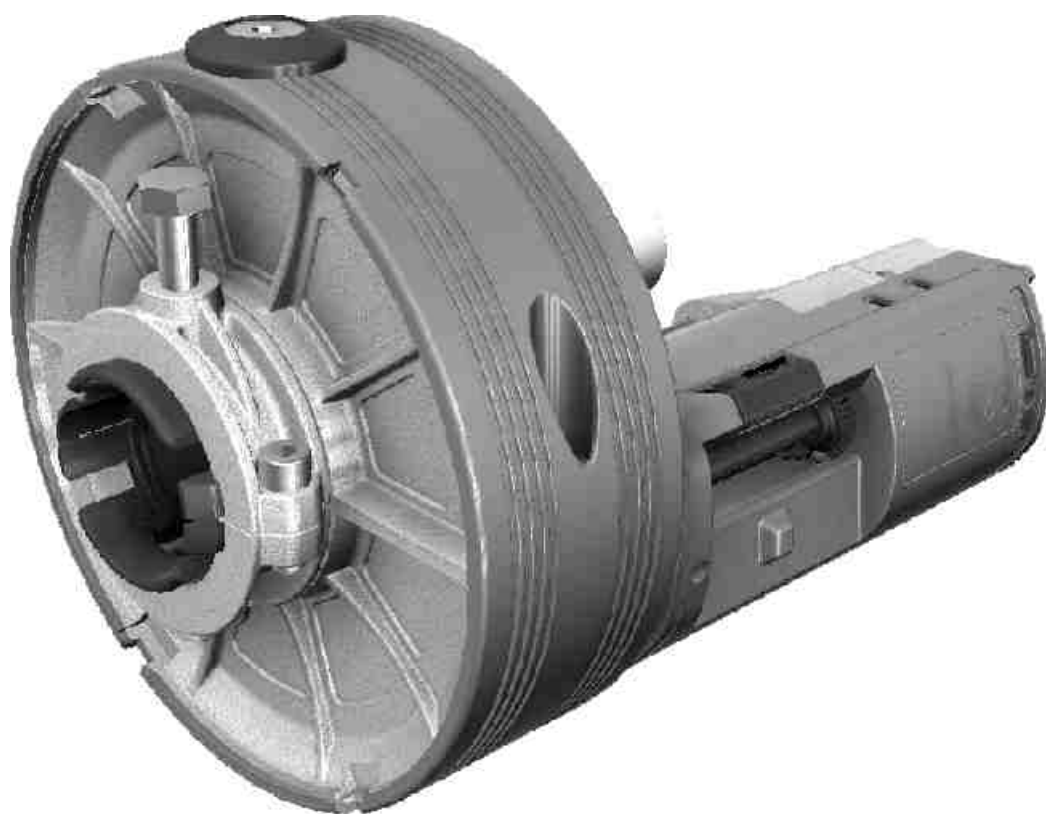


Accionador central de puertas enrollables
Operator for roll-up doors
Actionneur central pour portes enroulables
Motoriduttore centrale per serrande avvolgibili
Automatismo central para portas de enrolar

Instrucciones de instalación y reglaje
Installation and adjustment instructions
Instructions de montage et de réglage
Istruzioni per l'installazione e la regolazione
Instrução e afinação



ADVERTENCIA:

Instrucciones importantes de seguridad. Seguir todas las instrucciones porque una instalación incorrecta puede entrañar riesgo de graves lesiones.

WARNING:

Important safety instructions. Follow all instructions because improper installation can lead to serious injury.

AVERTISSEMENT:

Consignes de sécurité importantes. Suivez toutes les instructions, car une mauvaise installation peut entraîner un risque de blessure grave.

ATTENZIONE:

Importanti avvertenze di sicurezza. Seguire tutte le istruzioni per l'installazione non corretta può comportare il rischio di lesioni gravi.

AVISO:

Instruções de segurança importantes. Siga todas as instruções, porque a instalação incorreta pode envolver risco de ferimentos graves.





Fig.1

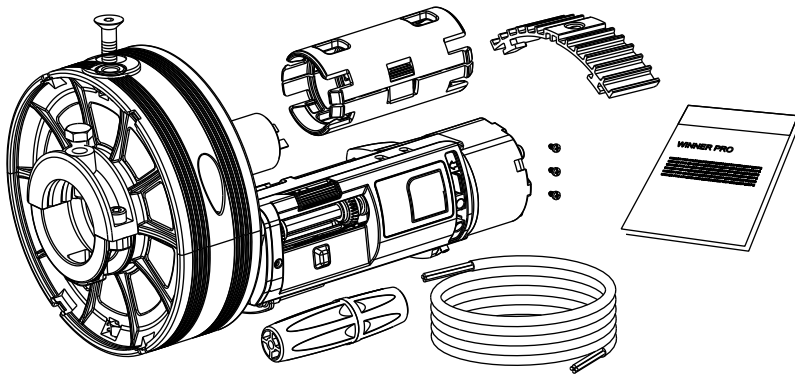


Fig.2

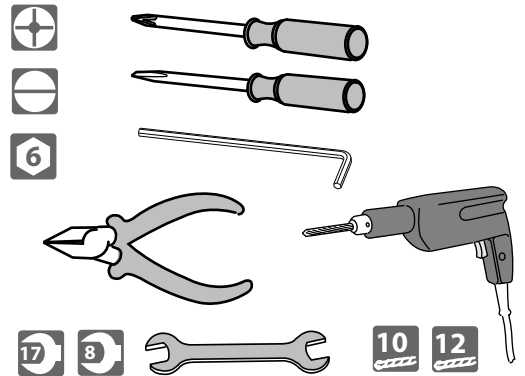


Fig.3

WINNER PRO V17 400/200 EF 329 mm.
 WINNER PRO V17 600/200 EF 359 mm.
 WINNER PRO V17 630/200 EF 379 mm.
 WINNER PRO V17 1260/200 EF 379 mm.

WINNER PRO V17 400/200 279 mm.
 WINNER PRO V17 600/200 309 mm.
 WINNER PRO V17 630/200 329 mm.
 WINNER PRO V17 1260/200 329 mm.

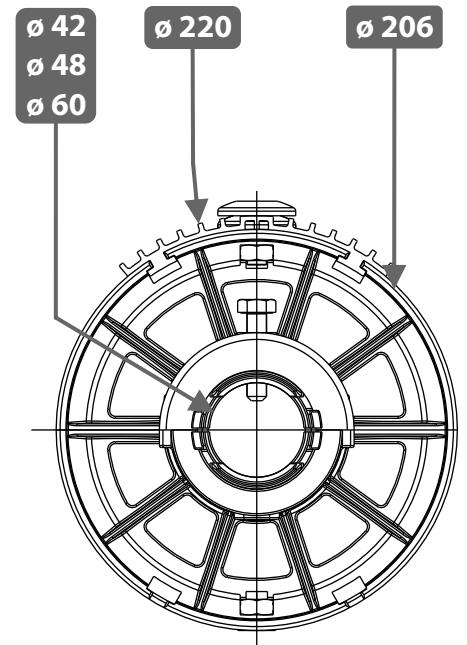
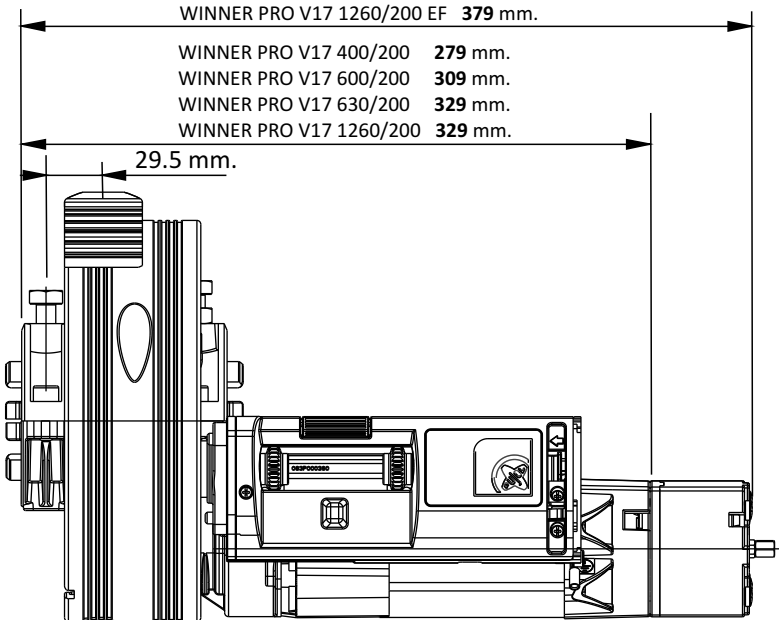
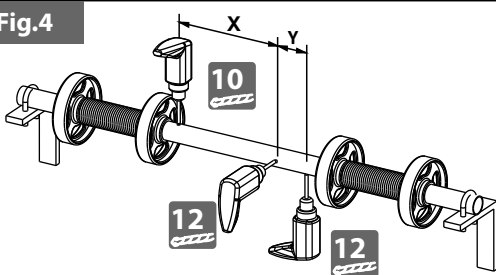
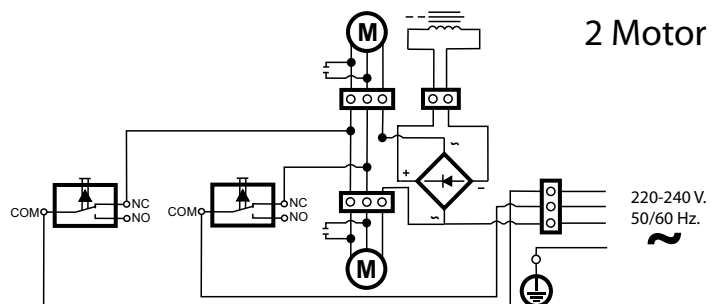
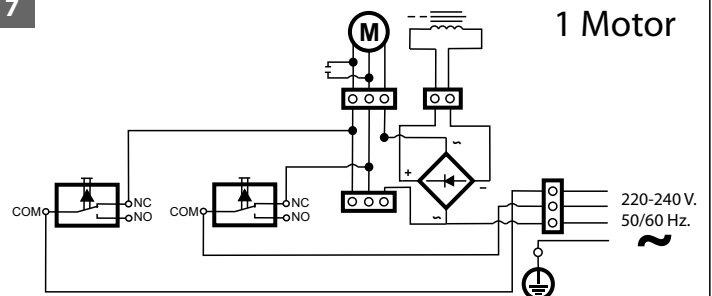


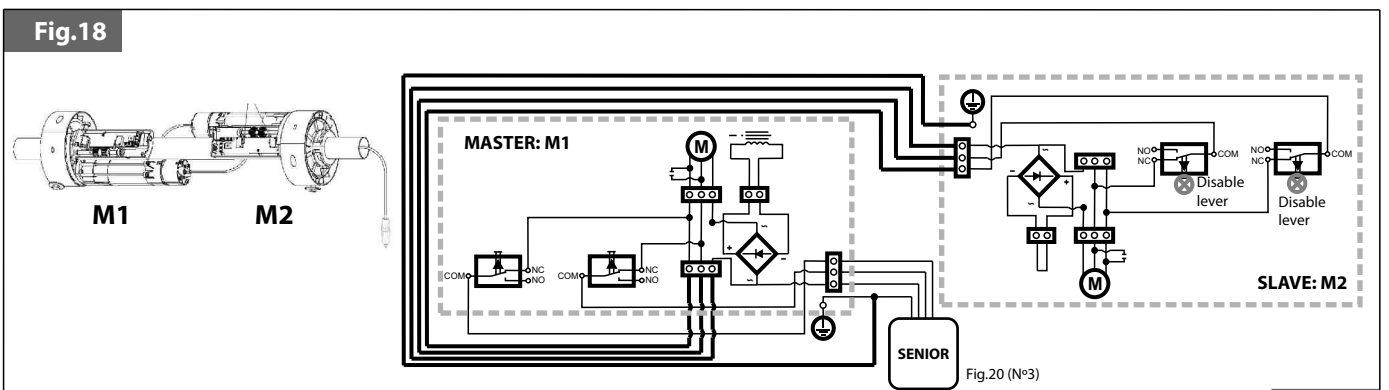
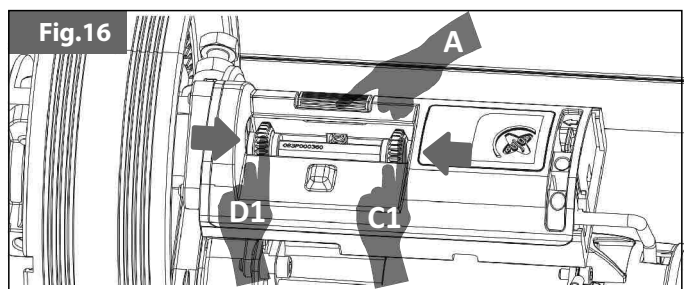
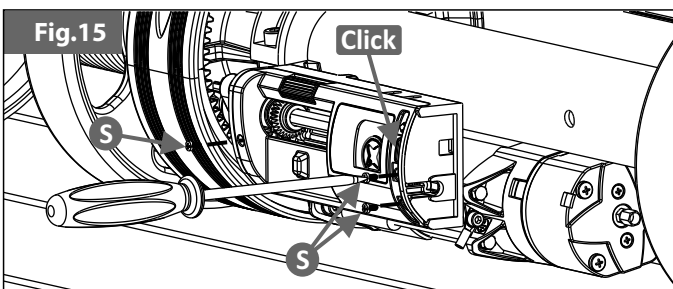
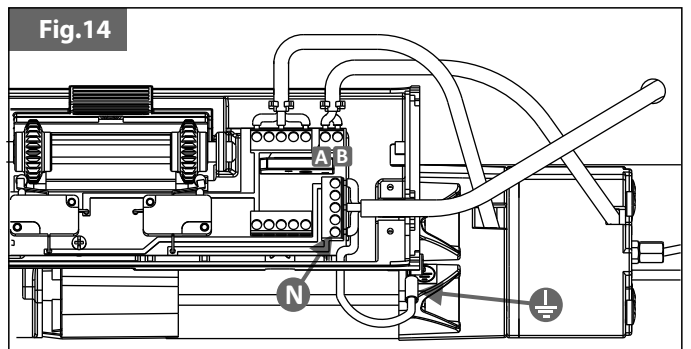
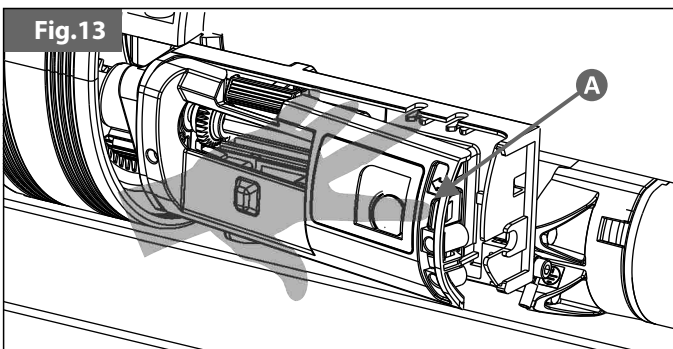
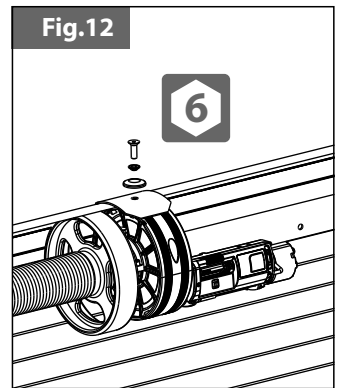
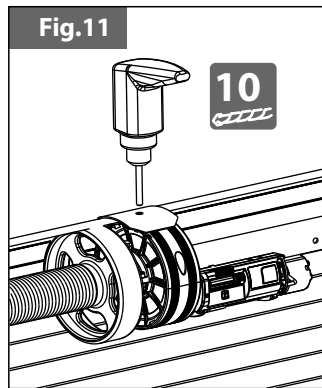
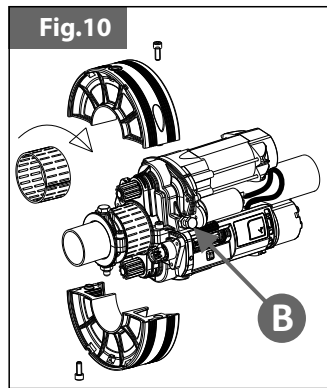
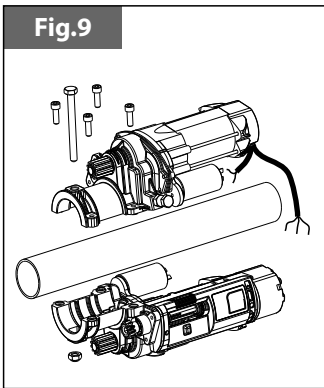
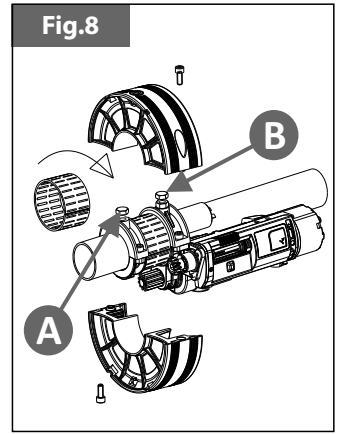
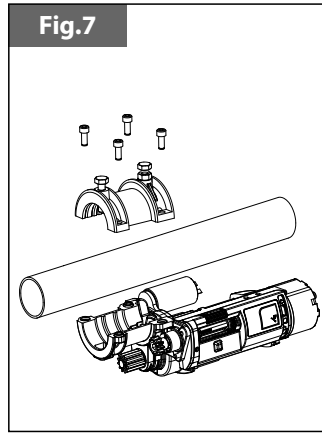
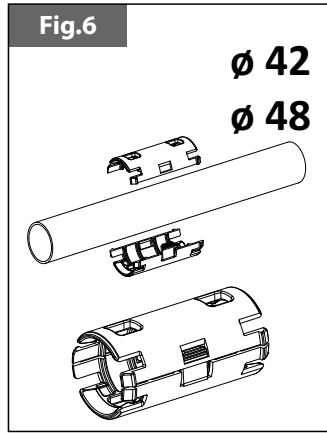
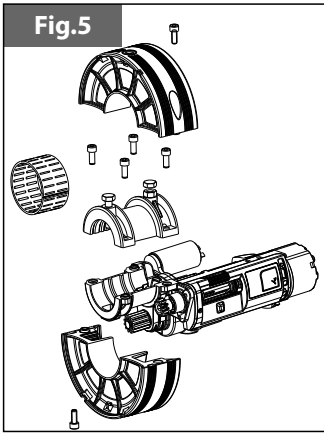
Fig.4



TYPE	X	Y
WPRO V17 400/200 EF	317	90
WPRO V17 400/200	317	X
WPRO V17 600/200 EF	347	90
WPRO V17 600/200	347	X
WPRO V17 630/200 EF	367	90
WPRO V17 630/200	367	X
WPRO V17 1260/200 EF	367	90
WPRO V17 1260/200	367	X

Fig.17







ADVERTENCIAS PARA LA INSTALACIÓN

¡ATENCIÓN! Instrucciones de seguridad importantes. Leer y seguir con atención todas las advertencias y las instrucciones que acompañan el producto, ya que la instalación incorrecta puede causar daños a personas, animales o cosas. Las advertencias y las instrucciones brindan importantes indicaciones concernientes a la seguridad, la instalación, el uso y el mantenimiento. Conservar las instrucciones para adjuntarlas a la documentación técnica y para consultas futuras.

SEGURIDAD GENERAL

Este producto ha sido diseñado y fabricado exclusivamente para el uso indicado en la presente documentación. Otros usos diferentes a lo indicado podrían ocasionar daños al producto y ser causa de peligro.

- Los elementos de fabricación de la máquina y la instalación deben presentar conformidad con las siguientes Directivas Europeas, donde se puedan aplicar: 2006/42/CE, 2014/30/CE, 2014/35/CE, y sus posteriores modificaciones. Para todos los países extra CEE, además de las normas nacionales vigentes, para lograr un nivel de seguridad apropiado se deben respetar también las normas antes citadas.
- La Empresa fabricante de este producto (en adelante "empresa") no se responsabiliza por todo aquello que pudiera derivar del uso incorrecto o diferente a aquel para el cual está destinado e indicado en la presente documentación, como tampoco por el incumplimiento de la Buena Técnica en la fabricación de los cierres (puertas, cancelas, etc.), así como por las deformaciones que pudieran producirse durante su uso.
- La instalación debe ser realizada por personal cualificado (instalador profesional, conforme a EN 12635), en cumplimiento de la Buena Técnica y de las normas vigentes.
- Antes de instalar el producto, realizar todas las modificaciones estructurales de modo tal que se respeten las distancias de seguridad y para la protección o aislamiento de todas las zonas de aplastamiento, corte, arrastre y de peligro en general, según lo previsto por las normas EN 12604 y 12453 o eventuales normas locales de instalación. Comprobar que la estructura existente cumpla con los requisitos necesarios de resistencia y estabilidad.
- Antes de comenzar la instalación, comprobar la integridad del producto.
- La Empresa no es responsable del cumplimiento de la Buena Técnica en la realización y mantenimiento de los cerramientos por motorizar, como tampoco de las deformaciones que surgieran durante el uso.
- Comprobar que el intervalo de temperatura declarado sea compatible con el lugar destinado para instalar la automatización.
- No instalar este producto en atmósfera explosiva. la presencia de gases o humos inflamables constituye un grave peligro para la seguridad.
- Antes de realizar cualquier intervención en la instalación, interrumpir la alimentación eléctrica. Desconectar también eventuales baterías compensadoras si estuvieran presentes.
- Antes de conectar la alimentación eléctrica, asegurarse de que los datos de placa correspondan a los de la red de distribución eléctrica y que en el origen de la instalación eléctrica haya un interruptor diferencial y una protección de sobrecarga adecuados. En la red de alimentación de la automatización, se debe prever un interruptor o un magnetotérmico omnipolar, con una distancia de apertura de los contactos conforme a lo previsto por las normas vigentes.
- Comprobar que en el origen de la red de alimentación, haya un interruptor diferencial con umbral no superior a 0.03A y conforme a lo previsto por las normas vigentes.
- Comprobar que la instalación de puesta a tierra esté realizada correctamente: conectar a tierra todas las piezas metálicas del cierre (puertas, cancelas, etc.) y todos los componentes de la instalación con borne de tierra.
- La instalación se debe realizar utilizando dispositivos de seguridad y de mandos conformes a la EN 12978 y EN 12453.
- Las fuerzas de impacto pueden ser reducidas utilizando cantos deformables.
- Si las fuerzas de impacto superan los valores previstos por las normas, aplicar dispositivos electrosensibles o sensibles a la presión.
- Aplicar todos los dispositivos de seguridad (fotocélulas, cantos sensibles, etc.) necesarios para proteger el área de peligros de impacto, aplastamiento, arrastre, corte. Tener en cuenta las normativas y las directivas vigentes, los criterios de la Buena Técnica, el uso, el entorno de instalación, la lógica de funcionamiento del sistema y las fuerzas desarrolladas por la automatización.
- Aplicar las señales previstas por las normativas vigentes

para identificar las zonas peligrosas (los riesgos residuales). Toda instalación debe estar identificada de manera visible según lo prescrito por la EN 13241-1.

- Una vez completada la instalación, colocar una placa de identificación de la puerta/cancela.
- Este producto no se puede instalar en hojas que incorporen puertas (salvo que el motor se active sólo cuando la puerta está cerrada)
- Si la automatización es instalada a una altura inferior a 2,5 m o está al alcance, es necesario garantizar un grado de protección adecuado de las piezas eléctricas y mecánicas. Sólo para automatizaciones de persianas:
- 1) Las partes móviles del motor se deben instalar a una altura de 2,5 m por encima del suelo o encima de otro nivel que pueda permitir su acceso.
- 2) El motorreductor se debe instalar en un espacio segregado y provisto de protección, de manera que sea accesible sólo con el uso de herramientas.
- Instalar cualquier mando fijo en una posición que no cause peligros y alejado de las piezas móviles. En particular los mandos con hombre presente estén colocados a la vista directa de la parte guiada y, salvo que no sean con llave, se deben instalar a una altura mínima de 1,5 m y de manera tal de que no sean accesibles para el público.
- Aplicar al menos un dispositivo de señalización luminosa (parpadeante) en posición vertical, además fijar a la estructura un cartel de Atención.
- Fijar de manera permanente una etiqueta correspondiente al funcionamiento del desbloqueo manual de la automatización y colocarla cerca del órgano de maniobra.
- Asegurarse de que durante la maniobra se eviten y se proteja de los riesgos mecánicos y en particular el impacto, el aplastamiento, arrastre, corte entre la parte guiada y las partes fijas alrededor.
- Una vez realizada la instalación, asegurarse de que el ajuste de la automatización del motor esté configurado de manera correcta y que los sistemas de protección y de desbloqueo funcionen correctamente.
- Usar exclusivamente piezas originales para todas las operaciones de mantenimiento y reparación. La Empresa no se responsabiliza de la seguridad y el buen funcionamiento de la automatización, en caso que se utilicen componentes de otros fabricantes.
- No realizar ninguna modificación a los componentes de la automatización si no se cuenta con autorización expresa por parte de la Empresa.
- Instruir al usuario de la instalación sobre los eventuales riesgos residuales, los sistemas de mando aplicados y la ejecución de la maniobra de apertura manual en caso de emergencia: entregar el manual de uso al usuario final.
- Eliminar los materiales de embalaje (plástico, cartón, poliestireno, etc.) según lo previsto por las normas vigentes. No dejar sobras de nylon y poliestireno al alcance de los niños.

CONEXIONES

¡ATENCIÓN! Para la conexión a la red utilizar: cable multipolar de sección mínima de 5x1,5mm 2 ó 4x1,5mm 2 para alimentaciones trifásicas o bien 3x1,5mm 2 para alimentaciones monofásicas (a modo de ejemplo, el cable puede ser del tipo H05 VV-F con sección de 4x1,5mm 2). Para la conexión de los dispositivos auxiliares utilizar conductores con sección mínima de 0,5 mm 2 .

- Utilizar exclusivamente pulsadores con capacidad no inferior a 10A-250V.
- Los conductores deben estar unidos por una fijación suplementaria cerca de los bornes (por ejemplo mediante abrazaderas) para mantener bien separadas las partes bajo tensión de las partes con muy baja tensión de seguridad.
- Durante la instalación se debe quitar la funda del cable de alimentación para permitir la conexión del conductor de tierra al borne específico, dejando los conductores activos lo más cortos posible. El conductor de tierra debe ser el último a tensarse en caso de alojamiento del dispositivo de fijación del cable.

¡ATENCIÓN! los conductores a muy baja tensión de seguridad se deben mantener físicamente separados de los circuitos a baja tensión. La accesibilidad a las partes bajo tensión debe ser posible exclusivamente para el personal cualificado (instalador profesional).

CONTROL DE LA AUTOMATIZACIÓN Y MANTENIMIENTO

Antes de que la automatización quede definitivamente operativa, y durante las intervenciones de mantenimiento, controlar estrictamente lo siguiente:

- Comprobar que todos los componentes estén fijados firmemente.
- Controlar la operación de arranque y parada en el caso de mando manual.
- Controlar la lógica de funcionamiento normal o

personalizada.

- Sólo para cancelas correderas: comprobar el correcto engranaje de la cremallera
- piñón con un juego de 2 mm a lo largo de toda la cremallera; mantener el carril de desplazamiento siempre limpio y libre de desechos.
- Sólo para cancelas y puertas correderas: comprobar que la vía de desplazamiento de la cancela sea lineal, horizontal y las ruedas sean aptas para soportar el peso de la cancela.
- Sólo para cancelas correderas suspendidas (Cantilever): comprobar que no se produzca ninguna bajada u oscilación durante la maniobra.
- Sólo para cancelas batientes: comprobar que el eje de rotación de las hojas esté en posición perfectamente vertical.
- Sólo para barreras: antes de abrir la portezuela el muelle debe estar descargado (mástil vertical).
- Controlar el correcto funcionamiento de todos los dispositivos de seguridad (fotocélulas, cantos sensibles, etc.) y el correcto ajuste de los dispositivos de seguridad antiaplastamiento, comprobando que el valor de la fuerza de impacto, medido en los puntos previstos por la norma EN 12445, sea inferior a lo indicado en el norma EN 12453.
- Las fuerzas de impacto pueden ser reducidas utilizando cantos deformables.
- Controlar el buen funcionamiento de la maniobra de emergencia donde esté presente.
- Controlar la operación de apertura y cierre con los dispositivos de mando aplicados.
- Comprobar la integridad de las conexiones eléctricas y de los cableados, en particular el estado de las cubiertas aislantes y de los sujetacables.
- Durante el mantenimiento limpiar las ópticas de las fotocélulas.
- Durante el período en que la automatización está fuera de servicio, activar el desbloqueo de emergencia (véase apartado "MANIOBRA DE EMERGENCIA"), de manera tal de dejar libre la parte guiada y permitir la apertura y el cierre manual de la cancela.
- Si el cable de alimentación está dañado, el mismo debe ser sustituido por el fabricante o por el servicio de asistencia técnica de éste o por una persona con una capacitación similar, de manera tal de prevenir cualquier riesgo.
- Si se instalan dispositivos de tipo "D" (tal como los define la EN 12453), conectados en modo no comprobado, establecer un mantenimiento obligatorio con frecuencia al menos semestral.
- El mantenimiento, como se ha descrito anteriormente, se debe repetir por lo menos anualmente o con intervalos menores si las características del lugar o de la instalación lo requirieran.

¡ATENCIÓN! Recordar que la motorización sirve para facilitar el uso de la cancela/puerta pero no resuelve problema de defectos o carencias de instalación o de falta de mantenimiento.

DESGUACE

La eliminación de los materiales debe hacerse respetando las normas vigentes. En el caso de desguace de la automatización no existen peligros o riesgos particulares causados por dicha automatización. En caso de recuperación de los materiales, se recomienda que los mismos sean separados por tipo (partes eléctricas - cobre - aluminio - plástico - etc.).

DESMANTELAMIENTO

Si la automatización es desmontada para luego ser montada nuevamente en otro sitio hay que:

- Interrumpir la alimentación y desconectar toda la instalación eléctrica.
- Quitar el accionador de la base de fijación.
- Desmontar todos los componentes de la instalación.
- Si algunos componentes no pudieran ser quitados o estuvieran dañados, sustituirlos.

LA DECLARACIÓN DE CONFORMIDAD ESTÁ DISPONIBLE PARA SU CONSULTA EN EL SITIO:
<http://www.automatismospujol.com>
 EN LA SECCIÓN PRODUCTOS

Todo aquello que no expresamente previsto en el manual de instalación, no está permitido. El buen funcionamiento del operador es garantizado sólo si se respetan los datos indicados. La Empresa no se responsabiliza por los daños causados por el incumplimiento de las indicaciones dadas en el presente manual. Dejando inalteradas las características esenciales del producto, la Empresa se reserva el derecho de realizar, en cualquier momento, modificaciones que considere convenientes para mejorar la técnica, la fabricación y la comercialización del producto, sin comprometerse a actualizar la presente publicación.



MODELO	PESO ACCIONADO	TENSION	FRECUENCIA	POTENCIA	INTENSIDAD	PAR MAX.	LEVANTAMIE NTO MAX.	CICLOS/DIA	RPM	IP	T. MIN.	T. MAX.	CONDENSADOR	FINAL CARRERA N° GIROS MAX. POLEA	ALTURA MAX. LAMA 10 mm.		PRESION SONORA
	Kg.	V	HZ	W	A	Nm	Kg.			°C	°C	uF		206	220		

WPRO V17 400/200 EF	7	220-240V	50/60	400	2,15	105	100	20	10	20	-20	+50	14	7,7	8,4	8,9	≤70dB(A)
WPRO V17 400/200	6	220-240V	50/60	400	2,15	110	105	20	10	20	-20	+50	14	7,7	8,4	8,9	
WPRO V17 600/200 EF	7,8	220-240V	50/60	600	2,7	168	160	20	10	20	-20	+50	18	7,7	8,4	8,9	
WPRO V17 600/200	6,8	220-240V	50/60	600	2,7	178	170	20	10	20	-20	+50	18	7,7	8,4	8,9	
WPRO V17 630/200 EF	8,3	220-240V	50/60	630	2,8	189	180	20	10	20	-20	+50	20	7,7	8,4	8,9	
WPRO V17 630/200	7,3	220-240V	50/60	630	2,8	199	190	20	10	20	-20	+50	20	7,7	8,4	8,9	
WPRO V17 1260/200 EF	12,9	220-240V	50/60	1260	5,6	357	340	20	10	20	-20	+50	20	7,7	8,4	8,9	
WPRO V17 1260/200	11,9	220-240V	50/60	1260	5,6	367	350	20	10	20	-20	+50	20	7,7	8,4	8,9	

Componentes a instalar según la norma EN12453			
TIPO DE MANDO	USO DEL CIERRE		
	Personas expertas (fuera de un área pública*)	Personas expertas (área pública)	Uso ilimitado
En presencia de alguien	A	B	X
Con impulsos a la vista (ej. sensor)	C o E	C o E	CyD,oE
Con impulso no a la vista (ej. telemando)	C o E	CyD,oE	CyD,oE
Automático	CyD,oE	CyD,oE	CyD,oE

* un ejemplo típico lo constituyen los cierres que no acceden a la vía pública.

A: Pulsante de mando con hombre presente (es decir con acción sostenida), como el

B: Selector de llave con hombre presente.

C: Regulación de la fuerza del motor.

D: Sensores para detectar obstáculos y / o otros dispositivos que limitan las fuerzas entre límites de las normas EN 12453 - Apéndice A.

E: Fotocélulas colocadas como se indica la EN 12445 punto 7.3.2.2 por toda la altura de la puerta hasta un máximo de 2,5 m).

- 1 Interruptor omnipolar
- 2 Lámpara destellos
- 3 Cuadro electrónico con receptor incorporado
- 4 Desbloqueo manual del accionador
- 5 Selector de llave y desbloqueo exterior del freno.
- 6 Fotocélulas
- 7 Banda de seguridad
- 8 Telemando

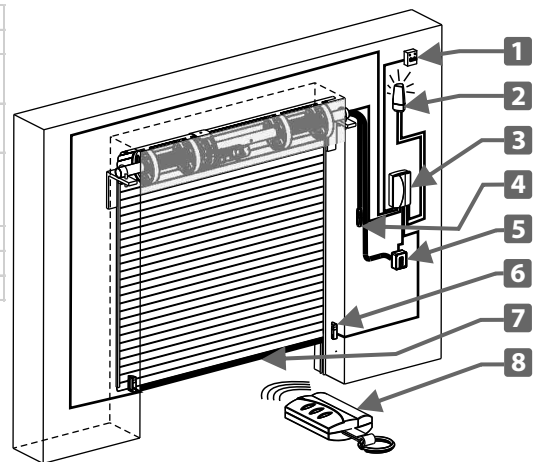


Fig.20

Para más información acceda a nuestro catálogo, en la sección de seguridad y accesorios.
<http://www.automatismospujol.es/arxiusdb/catalogue/catalog.pdf>

INSTRUCCIONES DE MONTAJE

Haremos 2 agujeros en el tubo del eje central según la (Fig. 4), uno de Ø 10 mm. para que el accionador no gire, y otro de Ø 12 mm. para el cable eléctrico, situando el accionador prioritariamente centrado, teniendo presente que una vez instalado podamos acceder a conectar la maniobra y graduar los topes de final de carrera. Si el accionador lleva freno, haremos otro agujero en el tubo de Ø 12 mm. para pasar el cable de desbloqueo manual. Separar la polea sacando los 2 tornillos de M8x25 mediante una llave allen de 6 mm. Sacar el rodamiento de rodillos, evitar doblarlo en sentido contrario al diámetro del tubo y colocarlo en un lugar limpio. Separar el soporte brida, sacando los 4 tornillos mediante la llave allen de 6 mm. Fig. (5). Atornillar el cuerpo del motor sobre el tubo de la puerta y colocar nuevamente el soporte brida roscando los 4 tornillos. Si el tubo no es de Ø 60 mm. emplear el suplemento de adaptación de Ø 48 ó Ø 42 mm Fig. (6). Atornillar completamente el tornillo exagonal M10x40 [Fig. 8 (A)] para que se introduzca en el agujero de Ø 10 mm. efectuado anteriormente. Insertar el rodamiento de rodillos en su alojamiento. Aplicar la polea acoplando de nuevo las dos piezas y roscando bien los tornillos. Atornillar el tornillo M10x40 [Fig. 8 (B), Bimotor Fig. 10 (B)] hasta que haga presión en el tubo y apretar la tuerca para bloquearlo. El accionador deberá quedar bien fijado, alineado y la polea deberá girar libremente, para ello en los modelos con freno deberá desbloquear previamente. Efectuar un agujero de Ø 10 mm. sobre la última lama de la puerta, en correspondencia con el agujero y la tuerca M10 de la polea [Fig. 11]. (si la puerta es ondulada o tiene composición con elementos irregulares, se necesita acoplar a la polea del accionador una pieza metálica plana de aproximadamente 1 metro). Introduciremos el cable eléctrico suministrado, por el interior del tubo de la puerta a través del agujero de Ø 12 mm. practicado anteriormente y efectuaremos las conexiones eléctricas (Fig. 14). Si el accionador lleva electrofreno, introduciremos el cable por el interior del tubo de la puerta a través del agujero de Ø 12 mm. practicado anteriormente, y montaremos el desbloqueo manual. Dejar el cable sin curvas pronunciadas.

CONEXIONES (Fig. 14)

Es muy importante respetar el común del motor (N) y conectar el cable de tierras. El modelo con electrofreno ya viene conexionado. Siempre que el accionador no lleve electrofreno puentear los bornes [A,B Fig. (14)]. Con electrofreno, quitar el puente y enbarnar la bobina del electrofreno. NORMA DE SEGURIDAD: Los cables de alimentación deben proceder de un interruptor diferencial.

COMPROBACIÓN DEL SENTIDO DE MANIOBRA (Fig. 16)

Posicionar el tope móvil de bajada (C) justo para que dispare el microrruptor [Fig. 16]. Dar tensión, y si para en bajada es correcto, en caso contrario, desconectar la alimentación y proceder a intercambiar la posición de los cables de fase, o los dos cables dirigidos hacia el motor desde centralita electrónica o accionamiento manual mediante pulsadores o selector de llave. Seguir respetando el

común del motor (N).

REGULACIÓN DE FINAL DE CARRERA DE SUBIDA (Fig. 16)

Fijar la puerta a la polea mediante el anillo de fijación polea, la arandela de abanico y el tornillo avellanado de M10x25 suministrados (Fig. 12). Si las poleas de la puerta y la polea del accionador no son iguales, aplicar el suplemento de adaptación de 220 mm. Mover manualmente el tope móvil de subida (fig.16 B) hasta regular la posición de puerta abierta. Comprobar el recorrido (y reajustar si es necesario).

SUBSTITUCIÓN DEL CABLE ELÉCTRICO

Para la sustitución del cable eléctrico seguir estas normas: Desatornillar los 3 tornillos de conexión de la placa de micros donde están conectados los cables y el cable de tierras conectado al terminal del motor. Aflojar todos los puntos de fijación del cable en su recorrido hasta el cuadro. Sacar la conexión del cable al dispositivo de mando. Efectuar la sustitución del cable con otro en norma (4x1.5 H05 VVF) o en caso de modelos bimotor (4x1.5 H05 VVF) Efectuar la conexión del nuevo cable ejecutando en sentido contrario todas las operaciones más arriba descritas. Con el mando eléctrico controlar que el motorreductor efectúe correctamente el movimiento respetando el sentido de giro. En caso contrario invertir entre el cable negro y marrón (observar los esquemas citados anteriormente sobre las instrucciones de montaje con particular atención al respecto de la posición del común del motor (N) (fig.14).

Periodo De Garantía

Se garantiza contra cualquier defecto de fabricación sus accionadores para puertas, equipos eléctricos y complementos por un periodo de 2 años a partir de la fecha de suministro.

Obligaciones

Se obliga a la reparación de los equipos sujetos a garantía, previa revisión de éstos por nuestro departamento técnico.

Todos los equipos que debido a urgencia se entreguen antes de la decisión de que un equipo está en garantía, se considerarán de momento un pedido normal con cargo. Los equipos defectuosos cambiados bajo garantía quedarán propiedad de la empresa suministradora. La sustitución de dichos equipos será a cargo del instalador.

Anulación

La garantía no cubrirá a los equipos en los siguientes casos:

- La elección del equipo no ha sido correcta por las características de la puerta.
- Las instrucciones de montaje y conexión no han sido respetadas.
- El accionador o equipo no se ha hecho efectivo (no se ha pagado).



INSTALLER WARNINGS

WARNING! Important safety instructions. Carefully read and comply with all the warnings and instructions that come with the product as incorrect installation can cause injury to people and animals and damage to property. The warnings and instructions give important information regarding safety, installation, use and maintenance. Keep hold of instructions so that you can attach them to the technical file and keep them handy for future reference.

GENERAL SAFETY

This product has been designed and built solely for the purpose indicated herein.

Uses other than those indicated herein might cause damage to the product and create a hazard.

- The units making up the machine and its installation must meet the requirements of the following European Directives, where applicable: 2006/42/EC, 2014/35/EC, 2014/30/EC, and later amendments. For all countries outside the EEC, it is advisable to comply with the standards mentioned, in addition to any national standards in force, to achieve a good level of safety.

- The Manufacturer of this product (hereinafter referred to as the "Firm") disclaims all responsibility resulting from improper use or any use other than that for which the product has been designed, as indicated herein, as well as for failure to apply Good Practice in the construction of entry systems (doors, gates, etc.) and for deformation that could occur during use.

- Installation must be carried out by qualified personnel (professional installer, according to EN 12635), in compliance with Good Practice and current code.

- Before installing the product, make all structural changes required to produce safety gaps and to provide protection from or isolate all crushing, shearing and dragging hazard areas and danger zones in general in accordance with the provisions of standards EN 12604 and 12453 or any local installation standards.

Check that the existing structure meets the necessary strength and stability requirements.

- Before commencing installation, check the product for damage.

- The Firm is not responsible for failure to apply Good Practice in the construction and maintenance of the doors, gates, etc. to be motorized, or for deformation that might occur during use.

- Make sure the stated temperature range is compatible with the site in which the automated system is due to be installed.

- Do not install this product in an explosive atmosphere: the presence of flammable fumes or gas constitutes a serious safety hazard.

- Disconnect the electricity supply before performing any work on the system.

Also disconnect buffer batteries, if any are connected.

- Before connecting the power supply, make sure the product's ratings match the mains ratings and that a suitable residual current circuit breaker and overcurrent protection device have been installed upline from the electrical system. Have the automated system's mains power supply fitted with a switch or omnipolar thermal-magnetic circuit breaker with a contact separation that meets code requirements.

- Make sure that upline from the mains power supply there is a residual current circuit breaker that trips at no more than 0.03A as well as any other equipment required by code.

- Make sure the earth system has been installed correctly: earth all the metal parts belonging to the entry system (doors, gates, etc.) and all parts of the system featuring an earth terminal.

- Installation must be carried out using safety devices and controls that meet standards EN 12978 and EN 12453.

- Impact forces can be reduced by using deformable edges.

- In the event impact forces exceed the values laid down by the relevant standards, apply electro-sensitive or pressure-sensitive devices.

- Apply all safety devices (photocells, safety edges, etc.) required to keep the area free of impact, crushing, dragging and shearing hazards. Bear in mind the standards and directives in force, Good Practice criteria, intended use, the installation environment, the operating logic of the system and forces generated by the automated system.

- Apply all signs required by current code to identify hazardous areas (residual risks). All installations must be

visibly identified in compliance with the provisions of standard EN 13241-1.

- Once installation is complete, apply a nameplate featuring the door/gate's data.

- This product cannot be installed on leaves incorporating doors (unless the motor can be activated only when the door is closed).

- If the automated system is installed at a height of less than 2.5 m or is accessible, the electrical and mechanical parts must be suitably protected.

For roller shutter automation only:

1) The motor's moving parts must be installed at a height greater than 2.5 m above the floor or other surface from which they may be reached.

2) The gearmotor must be installed in a segregated and suitably protected space so that it cannot be reached without the aid of tools.

- Install any fixed controls in a position where they will not cause a hazard, away from moving parts. More specifically, hold-to-run controls must be positioned within direct sight of the part being controlled and, unless they are key operated, must be installed at a height of at least 1.5 m and in a place where they cannot be reached by the public.

- Apply at least one warning light (flashing light) in a visible position, and also attach a Warning sign to the structure.

- Attach a label near the operating device, in a permanent fashion, with information on how to operate the automated system's manual release.

- Make sure that, during operation, mechanical risks are avoided or relevant protective measures taken and, more specifically, that nothing can be banged, crushed, caught or cut between the part being operated and surrounding parts.

- Once installation is complete, make sure the motor automation settings are correct and that the safety and release systems are working properly.

- Only use original spare parts for any maintenance or repair work. The Firm disclaims all responsibility for the correct operation and safety of the automated system if parts from other manufacturers are used.

- Do not make any modifications to the automated system's components unless explicitly authorized by the Firm.

- Instruct the system's user on what residual risks may be encountered, on the control systems that have been applied and on how to open the system manually in an emergency: give the user guide to the end user.

- Dispose of packaging materials (plastic, cardboard, polystyrene, etc.) in accordance with the provisions of the laws in force. Keep nylon bags and polystyrene out of reach of children.

WIRING

WARNING! For connection to the mains power supply, use: a multicore cable with a cross-sectional area of at least 5x1.5mm² or 4x1.5mm² when dealing with three-phase power supplies or 3x1.5mm² for single-phase supplies (by way of example, type H05 VV-F cable can be used with a cross-sectional area of 4x1.5mm²). To connect auxiliary equipment, use wires with a cross-sectional area of at least 0.5 mm².

- Only use pushbuttons with a capacity of 10A-250V or more.

- Wires must be secured with additional fastening near the terminals (for example, using cable clamps) in order to keep live parts well separated from safety extra low voltage parts.

- During installation, the power cable must be stripped to allow the earth wire to be connected to the relevant terminal, while leaving the live wires as short as possible. The earth wire must be the last to be pulled taut in the event the cable's fastening device comes loose.

WARNING! safety extra low voltage wires must be kept physically separate from low voltage wires.

Only qualified personnel (professional installer) should be allowed to access live parts.

CHECKING THE AUTOMATED SYSTEM AND MAINTENANCE

Before the automated system is finally put into operation, and during maintenance work, perform the following checks meticulously:

- Make sure all components are fastened securely.

- Check starting and stopping operations in the case of manual control.

- Check the logic for normal or personalized operation.

- For sliding gates only: check that the rack and pinion

mesh correctly with 2 mm of play along the full length of the rack; keep the track the gate slides on clean and free of debris at all times.

- For sliding gates and doors only: make sure the gate's running track is straight and horizontal and that the wheels are strong enough to take the weight of the gate.

- For cantilever sliding gates only: make sure there is no dipping or swinging during operation.

- For swing gates only: make sure the leaves' axis of rotation is perfectly vertical.

- For barriers only: before opening the door, the spring must be decompressed (vertical boom).

- Check that all safety devices (photocells, safety edges, etc.) are working properly and that the anti-crush safety device is set correctly, making sure that the force of impact measured at the points provided for by standard EN 12445 is lower

than the value laid down by standard EN 12453.

- Impact forces can be reduced by using deformable edges.

- Make sure that the emergency operation works, where this feature is provided.

- Check opening and closing operations with the control devices applied.

- Check that electrical connections and cabling are intact, making extra sure that insulating sheaths and cable glands are undamaged.

- While performing maintenance, clean the photocells' optics.

- When the automated system is out of service for any length of time, activate the

emergency release (see "EMERGENCY OPERATION" section) so that the operated part is made idle, thus allowing the gate to be opened and closed manually.

- If the power cord is damaged, it must be replaced by the manufacturer or their technical assistance department or other such qualified person to avoid any risk.

- If "D" type devices are installed (as defined by EN 12453), connect in unverified mode, foresee mandatory maintenance at least every six months

- The maintenance described above must be repeated at least once yearly or at shorter intervals where site or installation conditions make this necessary.

WARNING!

Remember that the drive is designed to make the gate/door easier to use and will not solve problems as a result of defective or poorly performed installation or lack of maintenance

SCRAPPING

Materials must be disposed of in accordance with the regulations in force. There are no particular hazards or risks involved in scrapping the automated system. For the purpose of recycling, it is best to separate dismantled parts into like materials (electrical parts - copper - aluminium - plastic - etc.).

DISMANTLING

If the automated system is being dismantled in order to be reassembled at another site, you are required to:

- Cut off the power and disconnect the whole electrical system.

- Remove the actuator from the base it is mounted on.

- Remove all the installation's components.

- See to the replacement of any components that cannot be removed or happen to be damaged.

THE DECLARATION OF CONFORMITY CAN BE VIEWED ON THIS WEBSITE:

WWW.automatismospujol.com

Anything that is not explicitly provided for in the installation manual is not allowed. The operator's proper operation can only be guaranteed if the information given is complied with. The Firm shall not be answerable for damage caused by failure to comply with the instructions featured herein.

While we will not alter the product's essential features, the Firm reserves the right, at any time, to make those changes deemed opportune to improve the product from a technical, design or commercial point of view, and will not be required to update this publication accordingly.



TYPE	OPERATOR WEIGHT Kg.	POWER SUPPLY V	FREQUENCY HZ	POWER W	CURRENT A	TORQUE MAX, Nm	LIFTING MAX, Kg.	CYCLES PER DAY	RPM	IP	T.MIN. °C	T.MAX. °C	CAPACITOR uF	LIMIT SWITCH MAX.PULEY TURNS	MAX. HEIGHT BLIND 10 mm.		NOISE/SS
															206	220	

WPRO V17 400/200 EF	7	220-240V	50/60	400	2,15	105	100	20	10	20	-20	+50	14	7,7	8,4	8,9	≤70dB(A)
WPRO V17 400/200	6	220-240V	50/60	400	2,15	110	105	20	10	20	-20	+50	14	7,7	8,4	8,9	
WPRO V17 600/200 EF	7,8	220-240V	50/60	600	2,7	168	160	20	10	20	-20	+50	18	7,7	8,4	8,9	
WPRO V17 600/200	6,8	220-240V	50/60	600	2,7	178	170	20	10	20	-20	+50	18	7,7	8,4	8,9	
WPRO V17 630/200 EF	8,3	220-240V	50/60	630	2,8	189	180	20	10	20	-20	+50	20	7,7	8,4	8,9	
WPRO V17 630/200	7,3	220-240V	50/60	630	2,8	199	190	20	10	20	-20	+50	20	7,7	8,4	8,9	
WPRO V17 1260/200 EF	12,9	220-240V	50/60	1260	5,6	357	340	20	10	20	-20	+50	20	7,7	8,4	8,9	
WPRO V17 1260/200	11,9	220-240V	50/60	1260	5,6	367	350	20	10	20	-20	+50	20	7,7	8,4	8,9	

Components to be installed according to EN12453			
TYPE OF CONTROL	USE OF THE CLOSURE		
	Expert people (outside a public area *)	Expert people (public area)	Unlimited use
In the presence of someone	A	B	X
With pulses in sight (eg sensor)	C o E	C o E	CyD,oE
With impulse not in sight (on remote control)	C o E	CyD,oE	CyD,oE
Automatic	CyD,oE	CyD,oE	CyD,oE

* A typical example is the closures that do not access the public way.

A: Pulsating command with dead man (with sustained action),

B: Key selector with dead man.

C: Regulation power motor.

D: Sensors to detect obstacles and / or other devices that limit forces between limits of standards EN 12453 - Appendix A.

E: Photocells placed as indicated in EN 12445 point 7.3.2.2 for the whole height of the door up to a maximum of 2.5 m).

- 1 Bipolar switch
- 2 Flashlight
- 3 Electronic board with built-in receiver
- 4 Manual unlocking of the actuator
- 5 Key switch 2 and external brake release.
- 6 Photocells
- 7 Security band
- 8 transmitter

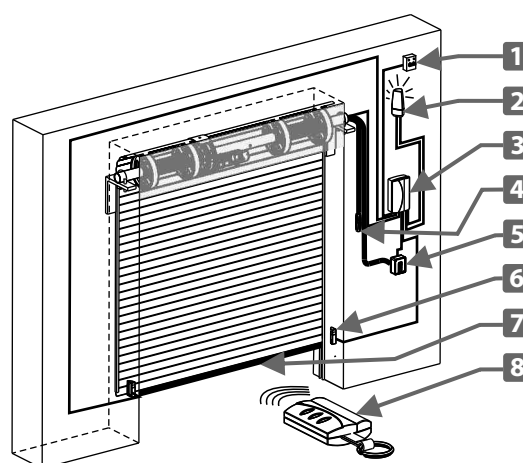


Fig.20

For more information access our catalog, in the section of security and accessories.

<http://www.automatismospujol.es/arxiusdb/catalog/catalog.pdf>

MOUNTING OPERATIONS

Drill in the shutter's central shaft (Fig. 4) one hole Ø 10 mm. in order the operator doesn't turn, and another Ø 12 mm. for the electric wire. If possible, place the operator in the centre of the shutter's shaft in an easy position for opening the micro-switches lid to make the wire and the regulation of the limit switches. In case of electric brake, make another drill of Ø 10 mm. for the cable of the manual release.

Open the pulley unscrewing the M8x25 screws remove the plastic roller band without folding it and keep it in a clean place. Separate the gear-motor's body removing the 4 screws with the 6mm. (fig. 5). hexagonal wrench.

Couple the two parts of the gear-motor around the door's shaft and joint them screwing the 4 screws on the gear-motor's support (fig.6) Tighten the M10x40 screw (Fig. 8 A) entering it into the Ø 10 mm. hole of the shutter's shaft.

Put again the plastic roller band in its place.

Apply again the pulley by coupling the two parts and tighten the screws.

Screw also the M10x40 (Fig. 8 B), bi-motor (fig. 10 B). Pressing on the shaft till the gear-motor is blocked and tighten the nut.

The operator should be fixed, lined and the pulley must turn freely.

Make a hole Ø 12 mm. in the last canvas of the shutter at the same location of the hole and nut M10 of the pulley (Fig. 11). If the shutter is waded or not regular, it is necessary to couple a flat metal piece of 1 meter to the pulley.

Travel the electric cable through the shaft's hole de Ø 12 mm. (Fig. 14), avoiding any contact with the rotating parts and make the wires. In case of motor with electric brake travel also the brake cable through the hole of Ø 12 mm. drilled in the shaft, and mount the manual release. For a proper release the flexible cable of the brake should not do any exaggerated curve.

ELECTRIC WIRE (Fig. 14)

It is very important to respect the connection of the common of the motor (N) and the earth connection. The model with electro brake comes already wired. If the automatism is not provided with electro brake, bridge the contacts (A, B fig 14). With electro brake, remove the bridge and on the same terminals connect the reel. SECURITY STANDARD: The connection wires should come from a differential switch.

CHECKING THE OPERATION DIRECTION (Fig. 16)

Place the closing stop collar (C) until the click of the opening micro-switch is heard (fig. 16) Give power, if the motor stops at closing it's correct. If not, cut the power and change the position of the phase wires, or the two wires that go to the control unit, or activate it manually by means of the push button or the key switch. Continue respecting the common jumper of the motor (N).

REGULATION OF THE OPENING LIMIT-SWITCH (Fig. 16)

Fix the door to the pulley with the supplied pulley fixing ring, fan-type lock washer and M10x25 countersunk bolt. If the pulley of the door and the pulley of the motor are not the same size, apply the 220 mm adaptor. Move manually the opening stop collar (B) up to the regulation of the opening of the door. (Fig.12). Check the travel and adjust it if necessary.

REPLACEMENT OF THE ELECTRIC WIRE

For a correct replacement of the electric wire respect the following indications: Cut out the electric connection. Take out the lid that covers the micro switch removing the 2 screws. Unscrew the 3 wires and the ground. Remove the stuffing box and take out the cable (if does not slide cut it). Loosen all the wire fixings to the electronic board.

Unwire the cable from the board.

Substitute the wire for another cable with standard (4x1H05 VVF) in case of bi-motor (4x1.5 H05 VVF).

Wire the new cable doing the same operations in the inverse sense.

Switch on the motor and check its correct direction. If not, change the black wire and the brown one. Make reference to the connection board indicated in the assembling instructions paying attention to the position of the common motor (N).

GUARANTEE

The Company guarantees all products against any production fault for a period of 2 years following the supply date.

LIABILITIES

The Company is obliged to undertake repairs of the equipments under guarantee, following revision by the technical department.

All the equipments that, due to emergency, are delivered before the decision they are actually under guarantee, will be considered as a standard order to be paid. Faulty equipment replaced under guarantee will remain of property of the Company. The replacement of such equipments will be on the installer's account and charge.

CANCELLATION

The equipment will not be under guarantee in the following cases:

- incorrect choice of the equipment given the door's characteristics
- the mounting and connecting instructions have not been followed
- payment has not been settled

**AVERTISSEMENTS POUR LE MONTEUR**

ATTENTION ! Instructions de sécurité importantes. Veuillez lire et suivre attentivement tous les avertissements et toutes les instructions fournis avec le produit sachant qu'une installation incorrecte peut provoquer des préjudices aux personnes, aux animaux ou aux biens. Les avertissements fournissent des indications importantes concernant la sécurité, l'installation, l'utilisation et l'entretien. Veuillez conserver les instructions pour les joindre au dossier technique et pour d'autres consultations.

SECURITE GENERALE

Ce produit a été conçu et réalisé exclusivement pour l'usage indiqué dans cette documentation. Tout usage autre que celui indiqué risque d'endommager le produit et d'être une source de danger.

- Les éléments qui composent l'appareil et le montage doivent être conformes aux Directives Européennes suivantes : 2006/42/CE, 2014/35/CE, 2014/30/CE et leurs modifications successives. Pour les pays n'appartenant pas à la CEE, il est conseillé de respecter également les normes citées, outre les règlements nationaux en vigueur, afin de garantir un bon niveau de sécurité.

- Le Fabricant de ce produit (par la suite « le Fabricant ») décline toute responsabilité dérivant d'un usage incorrect ou différent de celui prévu et indiqué dans la présente documentation, de l'inobservation de la bonne technique de construction des huisseries (portes, portails, etc.) et des déformations pouvant apparaître à l'usage.

- Le montage doit être accompli par du personnel qualifié (monteur professionnel, conformément à EN12635), dans le respect de la bonne technique et des normes en vigueur.

- Avant d'installer le produit apportez toutes les modifications structurelles nécessaires pour réaliser les butées de sécurité et la protection ou ségrégation de toutes les zones présentant un risque d'écrasement, de cisaillement, d'entraînement ou autre, conformément aux normes EN 12604 et 12453 ou les éventuelles normes locales sur l'installation. - Vérifiez si la structure existante est suffisamment robuste et stable.

- Avant de commencer le montage, vérifiez l'intégrité du produit.

- Le fabricant décline toute responsabilité en cas d'inobservation de la bonne technique de construction et d'entretien des huisseries motorisées, ainsi que de déformations survenant en cours d'utilisation.

- Vérifier si l'intervalle de température déclaré est compatible avec le lieu destiné à l'installation de l'automatisation.

- Ne pas installer ce produit dans une atmosphère explosive: la présence de gaz ou de fumées inflammables constitue un grave danger pour la sécurité.

- Mettre hors tensions l'installation avant d'accomplir une quelconque intervention. Déconnecter également les batteries tampon éventuellement présentes.

- Avant de mettre hors tension, vérifiez si les données de la plaque d'identification correspondent à celles du secteur et s'il y a en amont de l'installation électrique un disjoncteur et une protection adéquats contre la surintensité.

- Prévoir sur le réseau d'alimentation de l'automatisation un interrupteur ou un magnétothermique omnipolaire ayant une distance d'ouverture des contacts conforme aux règlements en vigueur.

- Vérifier s'il y a en amont du réseau d'alimentation un disjoncteur dont le seuil ne dépasse pas 0,03A et les prescriptions des règlements en vigueur.

- Vérifier si l'installation de mise à la terre est réalisée correctement. Connecter toutes les parties métalliques de la fermeture (portes, portails, etc.) et tous les composants de l'installation munis de borne de terre.

- L'installation doit être équipée de dispositifs de sécurité et de commandes conformes aux normes EN 12978 et EN12453.

- Les forces de choc peuvent être réduites à l'aide de rebords déformables.

- Si les forces de choc dépassent les valeurs prévues par les normes, appliquer des dispositifs électrosensibles ou sensibles à la pression.

- Appliquer tous les dispositifs de sécurité (photocellules, linteaux sensibles, etc.) nécessaires pour protéger la zone contre les risques de choc, d'écrasement, d'entraînement ou de cisaillement. Tenir compte des règlements et des directives en vigueur, des critères de bonne technique, de l'utilisation, de l'environnement de l'installation, de la logique de fonctionnement du système et des forces développées par l'automatisation.

- Appliquer les signaux prévus par les règlements en vigueur pour indiquer les zones de danger (risques résiduels). Toutes les installations doivent être identifiées de façon visible conformément aux prescriptions de EN13241-1.

- Au terme de l'installation, appliquez une plaqued'identification de la porte/du portail.

- Ce produit ne peut pas être installé sur des vantaux munis

de portes (à moins que le moteur ne puisse être actionné qu'avec la porte fermée). Si l'automatisation est installée à une hauteur inférieure à 2,5 m ou si elle est accessible, il est indispensable de garantir un degré de protection adapté aux parties électriques et mécaniques.

Uniquement pour les automatisations de rideaux:

1) Les parties en mouvement du moteur doivent être installées à plus de 2,5 mètres de hauteur au-dessus du sol ou de toute autre niveau servant à y accéder.

2) Le motoréducteur doit être installé dans un espace enfermé et muni de protection de façon à ce qu'il ne soit accessible qu'avec un outil.

- Installer toutes commandes fixes en hauteur de façon à ce qu'elles ne représentent pas une source de danger et qu'elles soient éloignées des parties mobiles. En particulier les commandes à homme présent doivent être visibles directement de la partie guidée et- à moins qu'il n'y ait une clé, se trouver à 1,5 m minimum de hauteur de façon à être inaccessibles au public.

- Appliquer au moins un dispositif de signalement lumineux (clignotant) visible, fixer également un panneau Attention sur la structure.

- Fixer, à proximité de l'organe de manœuvre et de façon permanente, une étiquette sur le fonctionnement du déverrouillage manuel de l'automatisation.

- S'assurer que soient évités pendant la manœuvre les risques mécaniques et, en particulier, l'écrasement, l'entraînement et le cisaillement par la partie guidée et les parties voisines.

- Une fois l'installation accomplie, s'assurer que le réglage du moteur est correct et que les systèmes de protection et de déverrouillage fonctionnent correctement.

- Utiliser exclusivement des pièces détachées originales pour les opérations d'entretien ou les réparations. Le Fabricant décline toute responsabilité quant à la sécurité et au bon fonctionnement de l'automatisation en cas d'utilisation de composants d'autres Fabricants.

- Ne modifier d'aucune façon les composants de l'automatisation sans l'autorisation expresse du Fabricant.

- Informer l'utilisateur de l'installation sur les risques résiduels éventuels, sur les systèmes de commande appliqués et sur la façon de procéder à l'ouverture manuelle en cas d'urgence: remettre le manuel d'utilisation à l'utilisateur final.

Tout ce qui n'est pas expressément prévu dans le manuel de montage est interdit. Le bon fonctionnement de l'appareil n'est garanti que si les données indiquées sont respectées.

Le Fabricant ne répond pas des dommages provoqués par l'inobservation des indications données dans ce manuel. En laissant inaltérées les caractéristiques essentielles de l'appareil, l'entreprise se réserve le droit d'apporter à tout moment les modifications qu'elle jugera opportunes pour améliorer le produit du point de vue technique, commercial et de sa construction, sans s'engager à mettre à jour la présente publication.

AVERTISSEMENTS POUR LE MONTEUR

- Eliminer les matériaux d'emballage (plastique, carton, polystyrène, etc.) conformément aux normes en vigueur. Ne pas laisser les sachets en plastique et la mousse de polystyrène à la portée des enfants.

CONNEXIONS

ATTENTION ! Pour le branchement sur le secteur, utiliser un câble multipolaire ayant une section minimum de 5x1,5mm 2 ou de 4x1,5mm 2 pour alimentation triphasée ou de 3x1,5mm 2 pour alimentation monophasée (par exemple, le câble peut être du type H05 VV-F avec une section de 4x1,5mm 2). Pour le branchement des auxiliaires, utiliser des conducteurs de 0,5 mm 2 de section minimum.

- Utiliser exclusivement des touches ayant une portée supérieure ou égale à 10A-250V.

- Immobiliser les conducteurs à l'aide d'une fixation supplémentaire à proximité des bornes (par exemple, à l'aide d'un collier) afin de séparer nettement les parties sous tension des parties sous très faible tension de sécurité.

- Pendant l'installation, dénuder le câble d'alimentation afin de pouvoir brancher le conducteur de terre sur la borne appropriée en laissant cependant les conducteurs actifs aussi courts que possibles. Le conducteur de terre doit être le dernier à se tendre en cas de desserrement du dispositif de fixation du câble.

ATTENTION ! Les conducteurs à très faible tension de sécurité doivent être physiquement séparés des conducteurs à basse tension.

Seul le personnel qualifié (monteur professionnel) doit pouvoir accéder aux parties sous tension.

VÉRIFICATION DE L'AUTOMATISATION ET ENTRETIEN

Vérifier scrupuleusement ce qui suit avant de rendre l'automatisation définitivement opérationnelle et pendant les interventions d'entretien:

- Vérifier si tous les composants sont solidement fixés.

- Vérifier le fonctionnement du démarrage et de l'arrêt en cas de commande manuelle.

- Vérifier la logique de fonctionnement normale ou personnalisée.

- Uniquement sur les portails coulissants: vérifier si l'engrenage crémaillère - pignon est correct, avec un jeu de 2 mm le long de toute la crémaillère; le rail de glissement doit être toujours propre et dépourvu de débris.

- Uniquement sur les portails coulissants: vérifier si le rail du portail est droit et horizontal et si les roues sont en mesure de supporter le poids du portail.

- Uniquement sur les portails coulissants suspendus en porte-à-faux: vérifier l'absence d'abaissement ou d'oscillation pendant la manœuvre.

- Uniquement sur les portails à battant: vérifier si l'axe de rotation des vantaux est parfaitement vertical.

- Uniquement pour les barrières: avant d'ouvrir le portillon le ressort doit être déchargé (barre verticale).

- Contrôler le bon fonctionnement de tous les dispositifs de sécurité (photocellules, linteaux sensibles etc.) et le bon réglage du dispositif de sécurité antiécrasement, en vérifiant si la valeur de la force de choc mesurée aux endroits prévus par la norme EN12445 est inférieure à celle indiquée par la norme EN12453.

- Les forces de choc peuvent être réduites à l'aide de rebords déformables.

- Vérifier le bon fonctionnement de la manœuvre d'urgence s'il y en a une.

- Vérifier le bon fonctionnement à l'ouverture et à la fermeture avec les dispositifs de commande appliqués.

- Vérifier l'intégrité des connexions électriques et des câblages, en particulier l'état des gaines isolantes et des presse-câbles.

- Pendant les opérations d'entretien, nettoyer les lentilles des photocellules.

- Pendant la période de mise hors service de l'automatisation, activer le déverrouillage d'urgence (cf. paragraphe MANŒUVRE D'URGENCE) de façon à libérer la partie guidée et à pouvoir accomplir l'ouverture et la fermeture manuelles due portail.

- Si le câble d'alimentation est endommagé, il doit être remplacé par le constructeur ou par son service après-vente ou par une personne qualifiée, afin d'éviter tout risque.

- Si on installe des dispositifs du type D (tels que définis par la EN12453), branchés en mode non vérifié, prescrire un entretien obligatoire au moins tous les six mois.

- L'entretien décrit plus haut doit être répété au moins une fois par an ou plus fréquemment si les caractéristiques du site ou de l'installation le demandent.

ATTENTION ! Ne pas oublier que la motorisation facilite l'utilisation du portail/de la porte mais qu'elle ne résout pas les problèmes imputables à des défauts ou à des erreurs de montage ou encore à l'absence d'entretien.

DÉMOLITION

L'élimination des matériaux doit être faite conformément aux normes en vigueur. En cas de démolition de l'automatisation, il n'existe ni dangers particuliers, ni risques dérivant de l'automatisation en question. En cas de récupération des matériaux, séparez-les par type (parties électriques - cuivre - aluminium - plastique - etc.).

DÉMANTÈLEMENT

Si l'automatisation est démontée pour ensuite être remontée sur un autre site, il faut:

- Couper l'alimentation et débrancher toute l'installation électrique.

- Retirer l'actionneur de la base de fixation.

- Démontez tous les composants de l'installation.

- Remplacer les composants ne pouvant pas être retirés ou endommagés.

LA DÉCLARATION DE CONFORMITÉ PEUT ÊTRE CONSULTÉE SUR LE SITE:

WWW.automatismospujol.com

Tout ce qui n'est pas expressément prévu dans le manuel de montage est interdit. Le bon fonctionnement de l'appareil n'est garanti que si les données indiquées sont respectées.

Le Fabricant ne répond pas des dommages provoqués par l'inobservation des indications données dans ce manuel.

En laissant inaltérées les caractéristiques essentielles de l'appareil, l'entreprise se réserve le droit d'apporter à tout moment les modifications qu'elle jugera opportunes pour améliorer le produit du point de vue technique, commercial et de sa construction, sans s'engager à mettre à jour la présente publication.



MODÈLE	POIDS DE L'OPÉRATEUR	ALIMENTATION	FREQUENCE	PUISSANCE DU MOTEUR	INTENSITÉ	COUP LE MAX.	FORCE DE LEVAGE	CYCLES PAR JOUR	RPM	IP	T.MIN.	T.MAX.	CONDENSATEUR	FIN DE COURSE: MAX.TORNE POUILLIE	MAX. HAUTEUR, LAME 10 mm.		BRUIT
	Kg.	V	HZ	W	A	Nm	Kg.			°C	°C	uF		206	220		

WPRO V17 400/200 EF	7	220-240V	50/60	400	2,15	105	100	20	10	20	-20	+50	14	7,7	8,4	8,9	≤70dB(A)
WPRO V17 400/200	6	220-240V	50/60	400	2,15	110	105	20	10	20	-20	+50	14	7,7	8,4	8,9	
WPRO V17 600/200 EF	7,8	220-240V	50/60	600	2,7	168	160	20	10	20	-20	+50	18	7,7	8,4	8,9	
WPRO V17 600/200	6,8	220-240V	50/60	600	2,7	178	170	20	10	20	-20	+50	18	7,7	8,4	8,9	
WPRO V17 630/200 EF	8,3	220-240V	50/60	630	2,8	189	180	20	10	20	-20	+50	20	7,7	8,4	8,9	
WPRO V17 630/200	7,3	220-240V	50/60	630	2,8	199	190	20	10	20	-20	+50	20	7,7	8,4	8,9	
WPRO V17 1260/200 EF	12,9	220-240V	50/60	1260	5,6	357	340	20	10	20	-20	+50	20	7,7	8,4	8,9	
WPRO V17 1260/200	11,9	220-240V	50/60	1260	5,6	367	350	20	10	20	-20	+50	20	7,7	8,4	8,9	

Composants à installer selon la norme EN12453			
TYPE DE CONTRÔLE	UTILISATION DE CLÔTURE		
	personnel qualifié (hors d'une zone publique *)	Personnel qualifié (zone publique)	Utilisation illimitée
En présence de quelqu'un	A	B	X
Avec des impulsions en vue (par exemple. Sensor)	C o E	C o E	CyD,oE
Avec l'élan pas en vue (en. Télécommande)	C o E	CyD,oE	CyD,oE
Automatique	CyD,oE	CyD,oE	CyD,oE
* Un exemple typique sont les fermetures qui ont pas accès à la voie publique.			
A: Pulsations avec commande deadman (ie avec une action soutenue)			
B: Sélecteur à clé avec deadman.			
C: Régulation de la puissance du moteur.			
D: des capteurs pour détecter les obstacles et / ou d'autres dispositifs qui limitent les forces entre les limites de la norme EN 12453 - Annexe A.			
E: photocellules positionné comme indiqué par la norme EN 12445 points 7.3.2.2 sur toute la hauteur de la porte jusqu'à 2,5 m).			

- 1 interrupteur bipolaire
- 2 Lampe de poche
- 3 Panneau électronique avec récepteur intégré
- 4 Manuel actionneur de déverrouillage
- 5 Sélecteur à clé 2 et la libération de frein
- 6 photocellules
- 7 Bande de sécurité
- 8 télécommande

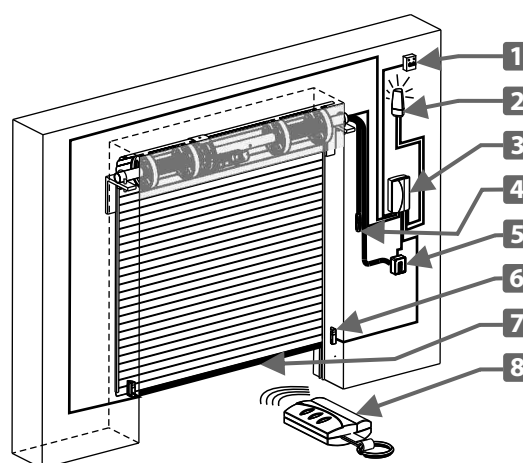


Fig.20

Pour plus d'informations accéder à notre catalogue, dans la section de sécurité et accessoires.
<http://www.automatismospujol.es/axiusdb/catalog/catalog.pdf>

INSTRUCTIONS DU MONTAGE

Faire deux trous dans le tube de support comme le montre la figure 4, un 10 mm pour l'insertion de la vis anti-rotation et l'autre de 12 mm pour le passage des câbles électriques, en plaçant le moteur, préalablement placés dans une position centrale avec la boîte du fin de course placée dans une position confortable pour faire et calibrer la manœuvre. Si l'actionneur est équipé d'un électrofrein, effectuer un trou de 10 mm supplémentaires pour permettre le passage du câble de déclenchement manuel.

Séparer en deux en enlevant la poulie avec une vis de 6 mm clé hexagonale M8x25. Retirer le roulement à aiguilles et à éviter contact dans la direction opposée au diamètre du tube et le placer dans un endroit propre. Séparer le corps du moteur en enlevant les 4 vis à l'aide de la clé hexagonale de 6 mm.(figure 5). Recoupage le corps du moteur au tuyau en vissant les 4 vis de la porte. Si le tube est de 60 mm en utilisant un manchon supplémentaire de 48 ou 42 mm (figure 6). Serrez la vis M10x40 (figure 8 A) car il peut être introduit dans le trou de 10 mm précédemment faite. Insérer le roulement à aiguilles dans l'espace prévu. Remettez la poulie des deux pièces d'accouplement et serrez les vis. Serrez la vis M10x40 (figure 8 B), bimoteur (figure 10 B) jusqu'à faire pression sur le tuyau et serrez l'écrou pour le verrouiller. L'actionneur doit être complètement fixé et la poulie doit être capable de tourner librement, donc les modèles avec frein vous aurez besoin pour débloquer auparavant. Faire un trou de 12 mm sur le dernier élément de l'amortisseur, en correspondance avec le trou et écart M10 poulie (figure 11). Si la porte est composée d'éléments ondulés ou irrégulier, il est nécessaire de coupler l'actionneur poulie avec un morceau de métal plat de longueur d'environ 1 mètre). Insérez le fil dans le tuyau par le trou de la porte 12 mm préalablement effectuées et réalisez la connexion électrique (figure 14). Si le cylindre de frein électrique a introduit un trou de 12 mm dans le câble de déclenchement manuel, évitant le câble plis prononcés.

RACCORDEMENTS ELECTRIQUES (FIGURE 14)

Il est très important de respecter le commun du moteur (N) et connecter le fil de terre. Le modèle est livré avec connexion électrofrein déjà effectué. Si l'actionneur n'a pas de freins électriques, ponter le contacts de (A, B, figure 11). Avec électrofrein, supprimer les contacts sur le même pont et raccorder les fils de la bobine de l'électrofrein.

NORMES DE SECURITE

Les câbles d'alimentation doivent être reliés en amont à un dispositif différentiel.

VERIFICATION DE LA DIRECTION DE FONCTIONNEMENT (figure 16)

Tourner manuellement la molette de fin de course (C) jusqu'à le click du micro-interrupteur (descente complète) (fig. 16). Tourner l'autre molette vers le micro-interrupteur II (régulation montée). Alimenter le moteur pour vérifier si la porte s'arrête au point souhaité. Sinon, débrancher l'alimentation et échanger la position des câbles de phase ou des deux câbles branchés au moteur. Continuer l'opération en respectant la position du câble commun du moteur (N).

REGLAGE DU FIN DE COURSE EN OUVERTURE (Fig. 16)

Fixez la porte à la poulie de la poulie d'affiches anneau, en forme d'éventail rondelle et vis à tête fraisée M10x25 fourni avec le moteur. Si la poulie et l'actionneur de porte poulies ne sont pas égaux, appliquer l'adaptateur 220 mm. Faites tourner manuellement le registre de la montée (B) pour ajuster la position de la porte ouverte (figure 16B). Ve et le réajuster si nécessaire.

REPLACEMENT DU CABLE ELECTRIQUE

Pour remplacer le câble d'alimentation suivre les instructions:

- 1 Désactivez le raccordement électrique
- 2 Retirez le couvercle du fin de course en dévissant les deux vis
- 3 Dévissez les 3 vis de la platine électronique où les câbles sont connectés et le fil de terre relié au contact du moteur. Desserrez tous les points de fixation du câble dans son chemin vers le cadre. Départir de la connexion par câble à l'appareil de contrôle. Effectuer le remplacement du câble avec un autre câble en conformité avec (4x1.5 H05 VVF) ou dans le cas des bi-moteurs (4x1.5 H05 VVF). Réaliser le branchement du nouveau câble en exécutant en sens contraire toutes les opérations décrites précédemment. Avec la commande électrique vérifier que la manœuvre s'effectue en respectant le sens de rotation. Dans le cas contraire, intervertir les câbles Noir et Marron (voir les instructions de montage pour respecter la position du commun du moteur) (figure 14).

Garantie

L'entreprise garantit tout défaut de fabrication de ses actionneurs pour portes, équipements électriques et compléments durant une période de 2 ans à partir de la date d'approvisionnement.

Obligations

L'entreprise s'oblige à réparer les équipements sous garantie, après une révision de ceux-ci par le service technique. Tous les équipements fournis, pour cause d'urgence, avant de décider si un équipement est sous garantie, seront considérés en premier lieu comme commande normale avec débit. Les équipements défectueux changés sous garantie seront propriété.

Le remplacement de ces équipements sera à la charge de l'installateur.

Annulation

La garantie ne couvrira pas les équipements dans les cas suivants :

- Un choix incorrect de l'équipement pour les caractéristiques de la porte.
- Le non-respect des instructions de montage et de connexion.
- L'actionneur ou le matériel n'est pas effectif (il n'a pas été payé).

**AVERTISSEMENTS POUR LE MONTEUR**

ATTENZIONE! Importanti istruzioni di sicurezza. Leggere e seguire attentamente tutte le avvertenze e le istruzioni che accompagnano il prodotto poiché un'installazione errata può causare danni a persone, animali o cose.

Le avvertenze e le istruzioni forniscono importanti indicazioni riguardanti la sicurezza, l'installazione, l'uso e la manutenzione. Conservare le istruzioni per allegarle al fascicolo tecnico e per consultazioni future.

SICUREZZA GENERALE

Questo prodotto è stato progettato e costruito esclusivamente per l'utilizzo indicato in questa documentazione. Usi diversi da quanto indicato potrebbero essere causa di danni al prodotto e di pericolo.

- Gli elementi costruttivi della macchina e l'installazione devono essere in accordo con le seguenti Direttive Europee, ove applicabili: 2006/42/CE, 2014/35/CE, 2014/30/CE e loro modifiche successive. Per tutti i Paesi extra CEE, oltre alle norme nazionali vigenti, per un buon livello di sicurezza è opportuno rispettare anche le norme citate.

- La Ditta costruttrice di questo prodotto (di seguito "Ditta") declina qualsiasi responsabilità derivante da un uso improprio o diverso da quello per cui è destinato e indicato nella presente documentazione nonché dall'inosservanza della Buona Tecnica nella costruzione delle chiusure (porte, cancelli, ecc.) e dalle deformazioni che potrebbero verificarsi durante l'uso.

- L'installazione deve essere eseguita da personale qualificato (installatore professionale, secondo EN12635), nell'osservanza della Buona Tecnica e delle norme vigenti.

- Prima di installare il prodotto apportare tutte le modifiche strutturali relative alle realizzazioni dei franchi di sicurezza a alla protezione o segregazione di tutte le zone di schiacciamento, cesoimento, convogliamento e di pericolo in genere, secondo quanto previsto dalle norme EN 12604 ed 12453 o eventuali norme locali di installazione. Verificare che la struttura esistente abbia i necessari requisiti di robustezza e stabilità.

- Prima di iniziare l'installazione verificare l'integrità del prodotto.

- La Ditta non è responsabile della inosservanza della Buona Tecnica nella costruzione e manutenzione degli infissi da motorizzare, nonché delle deformazioni che dovessero intervenire nell'intervallo.

- Verificare che l'intervallo di temperatura dichiarato sia compatibile con il luogo destinato all'installazione dell'automazione.

- Non installare questo prodotto in atmosfera esplosiva: la presenza di gas o fumi infiammabili costituisce un grave pericolo per la sicurezza.

- Togliere l'alimentazione elettrica, prima di qualsiasi intervento sull'impianto.

Scollegare anche eventuali batterie tampone se presenti.

- Prima di collegare l'alimentazione elettrica, accertarsi che i dati di targa corrispondano ai quelli della rete di distribuzione elettrica e che a monte dell'impianto elettrico vi siano un interruttore differenziale e una protezione da sovracorrente

adeguati. Prevedere sulla rete di alimentazione dell'automazione, un interruttore o un magnetotermico omni-polare con distanza di apertura dei contatti conforme a quanto previsto dalle norme vigenti.

- Verificare che a monte della rete di alimentazione, vi sia un interruttore differenziale con soglia non superiore a 0.03A e a quanto previsto dalle norme vigenti.

- Verificare che l'impianto di terra sia realizzato correttamente: collegare a terra tutte le parti metalliche della chiusura (porte, cancelli, ecc.) e tutti i componenti dell'impianto provvisti di morsetto di terra.

- L'installazione deve essere fatta utilizzando dispositivi di sicurezza e di comandi conformi alla EN 12978 e EN12453.

- Le forze di impatto possono essere ridotte mediante l'utilizzo di bordi deformabili.

- Nel caso in cui le forze di impatto superino i valori previsti dalle norme, applicare dispositivi elettrosensibili o sensibili alla pressione.

- Applicare tutti i dispositivi di sicurezza (fotocellule, coste sensibili, ecc.) necessari a proteggere l'area da pericoli di impatto, schiacciamento, convogliamento, cesoimento. Tenere in considerazione le normative e le direttive in vigore, i criteri della Buona Tecnica, l'utilizzo, l'ambiente di installazione, la logica di funzionamento del sistema e le forze sviluppate dall'automazione.

- Applicare i segnali previsti dalle normative vigenti per individuare le zone pericolose (i rischi residui). Ogni installazione deve essere identificata in modo visibile secondo quanto prescritto dalla EN13241-1.

- Successivamente al completamento dell'installazione, applicare una targa identificativa della porta/cancello

- Questo prodotto non può essere installato su ante che

incorporano delle porte (a meno che il motore sia azionabile esclusivamente a porta chiusa).

- Se l'automazione è installata ad una altezza inferiore a 2,5 m o se è accessibile, è necessario garantire un adeguato grado di protezione delle parti elettriche e meccaniche. Solo per automazioni per serrande:

1) Le parti in movimento del motore devono essere installate ad una altezza superiore a 2,5m al di sopra del pavimento o al di sopra di un altro livello che possa consentirne l'accesso.

2) Il motoriduttore deve essere installato in uno spazio segregato e provvisto di protezione in modo che sia accessibile solo con uso di utensili.

- Installare qualsiasi comando fisso in posizione tale da non causare pericoli e lontano da parti mobili. In particolare i comandi a uomo presente devono essere posizionati in vista diretta della parte guidata, e, a meno che non siano a chiave, devono essere installati a una altezza minima di 1,5 m e in modo tale da non essere accessibili al pubblico.

- Applicare almeno un dispositivo di segnalazione luminosa (lampeggiante) in posizione visibile, fissare inoltre alla struttura un cartello di Attenzione.

- Fissare in modo permanente una etichetta relativa al funzionamento dello sblocco manuale dell'automazione e apporla vicino all'organo di manovra.

- Assicurarsi che durante la manovra siano evitati o protetti i rischi meccanici ed in particolare l'impatto, lo schiacciamento, il convogliamento, il cesoimento tra parte guidata e parti circostanti.

- Dopo aver eseguito l'installazione, assicurarsi che il settaggio dell'automazione motore sia correttamente impostato e che i sistemi di protezione e di sblocco funzionino correttamente.

- Usare esclusivamente parti originali per qualsiasi manutenzione o riparazione.

La Ditta declina ogni responsabilità ai fini della sicurezza e del buon funzionamento dell'automazione se vengono impiegati componenti di altri produttori.

- Non eseguire alcuna modifica ai componenti dell'automazione se non espressamente autorizzata dalla Ditta.

- Istruire l'utilizzatore dell'impianto per quanto riguarda gli eventuali rischi residui, i sistemi di comando applicati e l'esecuzione della manovra apertura manuale in caso di emergenza: consegnare il manuale d'uso all'utilizzatore finale.

- Smaltire i materiali di imballo (plastica, cartone, polistirolo, ecc.) secondo quanto previsto dalle norme vigenti. Non lasciare buste di nylon e polistirolo alla portata dei bambini.

COLLEGAMENTI

ATTENZIONE! Per il collegamento alla rete utilizzare: cavo multipolare di sezione minima 5x1,5mm² o 4x1,5mm² per alimentazioni trifase oppure 3x1,5mm² per alimentazioni monofase (a titolo di esempio, il cavo può essere del tipo H05 VV-F con sezione 4x1,5mm²). Per il collegamento degli ausiliari utilizzare conduttori con sezione minima di 0,5 mm².

- Utilizzare esclusivamente pulsanti con portata non inferiore a 10A-250V.

- I conduttori devono essere vincolati da un fissaggio supplementare in prossimità dei morsetti (per esempio mediante fascette) al fine di tenere nettamente separate le parti in tensione dalle parti in bassissima tensione di sicurezza.

- Il cavo di alimentazione, durante l'installazione, deve essere sguainato in modo da permettere il collegamento del conduttore di terra all'appropriato morsetto lasciando però i conduttori attivi il più corti possibile. Il conduttore di terra deve essere l'ultimo a tendersi in caso di allentamento del dispositivo di fissaggio del cavo.

ATTENZIONE! I conduttori a bassissima tensione di sicurezza devono essere fisicamente separati dai conduttori a bassa tensione.

L'accessibilità alle parti in tensione deve essere possibile esclusivamente per il personale qualificato (installatore professionale)

VERIFICA DELL'AUTOMAZIONE E MANUTENZIONE

Prima di rendere definitivamente operativa l'automazione, e durante gli interventi di manutenzione, controllare scrupolosamente quanto segue:

- Verificare che tutti i componenti siano fissati saldamente;

- Verificare l'operazione di avvio e fermata nel caso di comando manuale.

- Verificare la logica di funzionamento normale o personalizzata.

- Solo per cancelli scorrevoli: verificare il corretto ingranamento cremagliera - pignone con un gioco di 2 mm lungo tutta la cremagliera; tenere la rotaia di scorrimento sempre pulita e libera da detriti.

- Solo per cancelli e porte scorrevoli: verificare che il binario di scorrimento del cancello sia lineare, orizzontale e le ruote siano idonee a sopportare il peso del cancello.

- Solo per cancelli scorrevoli sospesi (Cantilever): verificare che non ci sia abbassamento o oscillazione durante la manovra.

- Solo per cancelli a battente: verificare che l'asse di rotazione delle ante sia perfettamente verticale.

- Solo per barriere: prima di aprire la portina la molla deve essere scarica (asta verticale).

- Controllare il corretto funzionamento di tutti i dispositivi di sicurezza (fotocellule, coste sensibili, ecc) e la corretta regolazione della sicurezza antischiacciamento verificando che il valore della forza d'impatto misurato nei punti previsti dalla norma EN 12445, sia inferiore a quanto indicato nella norma EN 12453.

- Le forze di impatto possono essere ridotte mediante l'utilizzo di bordi deformabili.

- Verificare la funzionalità della manovra di emergenza ove presente.

- Verificare l'operazione di apertura e chiusura con i dispositivi di comando applicati.

- Verificare l'integrità delle connessioni elettriche e dei cablaggi, in particolare lo stato delle guaine isolanti e dei pressa cavi.

- Durante la manutenzione eseguire la pulizia delle ottiche delle fotocellule.

- Per il periodo di fuori servizio dell'automazione, attivare lo sblocco di emergenza

(vedi paragrafo "MANOVRA DI EMERGENZA") in modo da rendere folle la parte guidata e permettere così l'apertura e la chiusura manuale del cancello.

- Se il cavo di alimentazione è danneggiato, esso deve essere sostituito dal costruttore o dal suo servizio di assistenza tecnica o comunque da una persona con qualifica similare, in modo da prevenire ogni rischio.

- Se si si installano dispositivi di tipo "D" (come definiti dalla EN12453), collegati in modalità non verificata, prescrivere una manutenzione obbligatoria con frequenza almeno semestrale.

- La manutenzione come sopra descritta deve essere ripetuta con frequenza almeno annuale o ad intervalli di tempo minori qualora le caratteristiche del sito o dell'installazione lo richiedessero.

ATTENZIONE!

Ricordarsi che la motorizzazione è una facilitazione dell'uso del cancello/porta e non risolve problemi a difetti e deficienze di installazione o di mancata manutenzione.

DEMOLIZIONE

L'eliminazione dei materiali va fatta rispettando le norme vigenti. Nel caso di demolizione dell'automazione non esistono particolari pericoli o rischi derivanti dall'automazione stessa.

È opportuno, in caso di recupero dei materiali, che vengano separati per tipologia (parti elettriche - rame - alluminio - plastica - ecc.).

SMANTELLAMENTO

Nel caso l'automazione venga smontata per essere poi rimontata in altro sito bisogna:

- Togliere l'alimentazione e scollegare tutto l'impianto elettrico.

- Togliere l'attuatore dalla base di fissaggio.

- Smontare tutti i componenti dell'installazione.

- Nel caso alcuni componenti non possano essere rimossi o risultino danneggiati, provvedere alla loro sostituzione.

LA DICHIARAZIONE DI CONFORMITÀ PUÒ ESSERE**CONSULTATA SUL SITO:**

WWW.automatismospujol.com

Tutto quello che non è espressamente previsto nel manuale d'installazione, non è permesso. Il buon funzionamento dell'operatore è garantito solo se vengono rispettati i dati riportati. La ditta non risponde dei danni causati dall'inosservanza delle indicazioni riportate in questo manuale.

Lasciando inalterate le caratteristiche essenziali del prodotto, la Ditta si riserva di apportare in qualunque momento le modifiche che essa ritiene convenienti per migliorare tecnicamente, costruttivamente e commercialmente il prodotto, senza impegnarsi ad aggiornare la presente pubblicazione.



TIPO	PESO ATTUATORE Kg.	ALIMENTAZIONE V	FREQUENZA Hz	POTENZA W	INTENSITÀ A	COPPIA MAX. Nm	FORZE DI SOLLEVAMENTO Kg.	CICLI AL GIORNO	RPM	IP	T.MIN. °C	T.MAX. °C	CONDENSATORE uF	FINE CORSA, N°GIRI PULEGGIA	MAX. ALTEZZA LAMIERA 10 mm.		RUMORE
															206	220	

WPRO V17 400/200 EF	7	220-240V	50/60	400	2,15	105	100	20	10	20	-20	+50	14	7,7	8,4	8,9	≤70dB(A)
WPRO V17 400/200	6	220-240V	50/60	400	2,15	110	105	20	10	20	-20	+50	14	7,7	8,4	8,9	
WPRO V17 600/200 EF	7,8	220-240V	50/60	600	2,7	168	160	20	10	20	-20	+50	18	7,7	8,4	8,9	
WPRO V17 600/200	6,8	220-240V	50/60	600	2,7	178	170	20	10	20	-20	+50	18	7,7	8,4	8,9	
WPRO V17 630/200 EF	8,3	220-240V	50/60	630	2,8	189	180	20	10	20	-20	+50	20	7,7	8,4	8,9	
WPRO V17 630/200	7,3	220-240V	50/60	630	2,8	199	190	20	10	20	-20	+50	20	7,7	8,4	8,9	
WPRO V17 1260/200 EF	12,9	220-240V	50/60	1260	5,6	357	340	20	10	20	-20	+50	20	7,7	8,4	8,9	
WPRO V17 1260/200	11,9	220-240V	50/60	1260	5,6	367	350	20	10	20	-20	+50	20	7,7	8,4	8,9	

Componenti da installare secondo la norma EN12453			
TIPO DI CONTROLLO	UTILIZZO DI CHIUSURA		
	Persone esperte (su un'area pubblica *)	Persone esperte (area pubblica)	uso illimitato
In presenza di qualcuno	A	B	X
Con impulsi in vista (ad es. Sensori)	C o E	C o E	CyD, oE
Con slancio, non in vista (a. Telecomando)	C o E	CyD, oE	CyD, oE
Automatico	CyD, oE	CyD, oE	CyD, oE

* Un esempio tipico sono le chiusure che non hanno accesso alle strade pubbliche.

A: pulsante con controllo di uomo morto (cioè ad azione prolungata)

B: Selettore a chiave con uomo morto.

C: Regolamento della potenza del motore.

D: sensori per rilevare ostacoli e / o altri dispositivi che limitano le forze tra limiti EN 12453 - Appendice A.

E: fotocellule posizionata come indicato dalla EN 12445 punto 7.3.2.2 sull'intera altezza della porta fino a 2,5 m).

- 1 interruttore bipolare
- 2 lampeggiatore
- 3 Quadro di controllo elettronico con ricevente incorporata
- 4 Sblocco attuatore manuale
- 5 Selettore a chiave 2 e sblocco del freno esterno.
- 6 fotocellule
- 7 Banda di sicurezza
- 8 trasmettitore

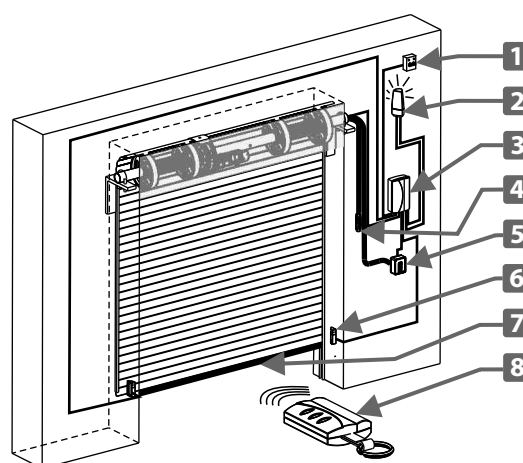


Fig.20

Per ulteriori informazioni consultare il nostro catalogo, nella sezione di sicurezza e accessori.
<http://www.automatismospujol.es/arxiusdb/catalogue/catalog.pdf>

ISTRUZIONI DI MONTAGGIO

Eseguire 2 fori nel tubo portante secondo la figura 4, uno di 10 mm per l'inserimento della vite antirottazione e l'altro di 12 mm per il passaggio del cavo elettrico, posizionando il motoriduttore, previamente disposto in posizione centrale con la scatola del gruppo fine corsa posta in posizione comoda per effettuare e calibrare la manovra. Se l'attuatore è dotato di elettrofreno, eseguire un ulteriore foro da 10 mm per permettere il passaggio del cavo sblocco manuale. Separare in 2 la puleggia svitando con chiave esagonale da 6 mm le viti M8x25. Togliere il cuscinetto a rullini evitando di piegarlo nel senso contrario al diametro del tubo e posarlo in un luogo pulito. Separare il corpo motore estraendo le 4 viti mediante la chiave esagonale da 6 mm. (figura 5). Riaccoppiare il corpo motore sul tubo della porta avvitando le 4 viti. Se il tubo non è da 60 mm utilizzare il manicotto supplementare da 48 o 42 mm (figura 6). Avvitare completamente la vite M10x40 (figura 8 A) perchè si possa introdurre nel foro da 10 mm effettuato precedentemente. Inserire il cuscinetto a rullini nell'apposito spazio. Inserire la puleggia accoppiando nuovamente le due parti e avvitando bene le viti. Avvitare la vite M10x40 (figura 8 B), bimotore (figura 10 B) fino a che faccia pressione sul tubo e stringere il dado per bloccarlo. L'attuatore deve risultare perfettamente fissato e la puleggia deve poter ruotare liberamente, per questo nei modelli con freno si dovrà sbloccare previamente. Effettuare un foro da 12 mm sull'ultimo elemento della serranda, in corrispondenza con il foro e il dado M10 della puleggia (figura 11). Se la porta è composta da elementi ondulati o irregolari, è necessario accoppiare la puleggia dell'attuatore con un pezzo metallico piatto della lunghezza di circa 1 metro). Inserire il cavo elettrico all'interno del tubo della porta attraverso il foro da 12 mm previamente effettuato e procedere al collegamento elettrico (figura 14). Se l'attuatore è dotato di elettrofreno introdurre nel foro da 12 mm il cavo di sblocco manuale, evitando di creare pieghe pronunciate al cavo.

COLLEGAMENTI ELETTRICI (FIGURA 14)

È molto importante rispettare il collegamento del comune del motore (N) e collegare il cavo di terra. Il modello con elettrofreno viene fornito con collegamento effettuato. Se l'attuatore non dispone di elettrofreno, ponticellare i contatti (A, B figura 14). Con elettrofreno, eliminare il ponte e sugli stessi contatti collegare i cavi della bobina dell'elettrofreno. **NORMA DI SICUREZZA:** I cavi di alimentazione devono essere collegati a monte ad un dispositivo differenziale.

TEST DEL SENSO DI MARCIA (figura 16)

Posizionare il registro di discesa (C) fino a che non si senta lo scatto di apertura dei contatti del micro (figura 16). Dare tensione e se il motore non attua, il collegamento è corretto. In caso contrario scollegare l'alimentazione e procedere allo scambio della posizione dei cavi di fase, o dei due cavi del motore diretti all'unità di controllo, oppure azionare manualmente mediante il pulsante o selettore a chiave. Proseguire rispettando il comune

del motore (N).

REGOLAZIONE DEL FINE CORSA DI SALITA (figura 16)

Fissare la porta alla puleggia con l'anello di affissione puleggia, la rondella a ventaglio e la vite a testa svasata M10x25 fornite con il motore. Se la puleggia della porta e la puleggia dell'azionatore non sono uguali, applicare l'adattatore da 220 mm. Ruotare manualmente il registro della salita (B) fino a regolare la posizione di porta aperta (figura 16 b). Comprovare il percorso e regolare nuovamente se necessario.

SOSTITUZIONE DEL CAVO ELETTRICO

Per la sostituzione del cavo elettrico operare nel seguente modo:

- 1 Disattivare il collegamento elettrico
 - 2 Togliere il coperchio del fine corsa svitando le 2 viti di fermo
 - 3 Svitare le 3 viti del morsetto del circuito stampato dove sono collegati i cavi e il cavo di terra collegato al contatto del motore. Allentare tutti i punti di fissaggio del cavo nel suo percorso fino al quadro. Dismettere il collegamento del cavo al dispositivo di comando. Eseguire la sostituzione del cavo con altro cavo a norma (4x1 HO5 VVF) o nel caso di bimotore (4x1.5 HO5 VVF). Effettuare il collegamento del nuovo cavo eseguendo in senso contrario tutte le operazioni sopra descritte.
- Con comando elettrico controllare che il motoriduttore effettui correttamente il movimento rispettando il senso di marcia. In caso contrario invertire tra loro i cavi nero e marrone (far riferimento agli schemi riportati nelle istruzioni di montaggio prestando particolare attenzione al rispetto della posizione del comune del motore (N) (figura 14).

PERIODO DI GARANZIA

La Ditta garantisce il prodotto contro qualsiasi difetto di fabbricazione per un periodo di 2 anni a partire dalla data di acquisto.

OBBLIGHI

La Ditta si impegna a riparare gli apparecchi soggetti a garanzia, previa revisione da parte del dipartimento tecnico.

Tutti gli impianti che, a causa di un'urgenza, siano consegnati prima della decisione riguardo a se un impianto è in garanzia, si considereranno per il momento come ordine normale con addebito. Gli impianti difettosi cambiati in conformità alla garanzia rimarranno di proprietà della Ditta. La sostituzione di detti impianti sarà a carico dell'installatore.

ANNULLAMENTO

La garanzia non copre gli impianti nei seguenti casi:

- la scelta dell'impianto non è stata corretta date le caratteristiche della porta
- le istruzioni di montaggio e collegamento non sono state rispettate
- non è stato effettuato il pagamento dell'impianto



ADVERTÊNCIAS PARA O INSTALADOR

ATENÇÃO! Instruções importantes relativas à segurança. Ler e seguir com atenção todas as advertências e as instruções que acompanham este produto pois que uma instalação errada pode causar danos a pessoas, animais ou coisas. As advertências e as instruções fornecem indicações importantes relativas à segurança, à instalação, ao uso e à manutenção. Guarde as instruções para anexá-las ao fascículo técnico e para consultas futuras.

SEGURANÇA GERAL

Este produto foi projectado e construído exclusivamente para o uso indicado nesta documentação. Usos diversos do indicado poderiam constituir fonte de danos para o produto e fonte de perigo.

- Os elementos construtivos da máquina e a instalação devem estar em conformidade com as seguintes Directivas Europeias, quando aplicáveis: 2006/42/CE, 2014/35/CE, 2014/30/CE e respectivas modificações sucessivas. Para todos os Países extra Comunitários, além das normas nacionais vigentes, para se obter um bom nível de segurança também é oportuno respeitar as normas de segurança indicadas.
- O Fabricante deste produto (doravante "Empresa") declina toda e qualquer responsabilidade derivante de um uso impróprio ou diferente daquele para o qual está destinado e indicado nesta documentação, assim como, pelo incumprimento da Boa Técnica na construção dos sistemas de fecho (portas, portões, etc.) assim como pelas deformações que poderiam ocorrer durante o uso.
- A instalação deve ser efectuada por pessoal qualificado (instalador profissional, de acordo com EN12635) no respeito das prescrições de Boa Técnica e das normas vigentes.
- Antes de instalar o produto deve-se efectuar todas as modificações estruturais relativas à realização das barreiras de segurança e à protecção ou segregação de todas as zonas de esmagamento, tesourada, arrastamento e de perigo em geral, de acordo com o previsto pelas normas EN 12604 e 12453 ou eventuais normas locais de instalação. Verificar que a estrutura existente possua os requisitos necessários de robustez e estabilidade.
- Antes de iniciar a instalação deve-se verificar que o produto esteja intacto.
- A Empresa não é responsável pelo desrespeito da Boa técnica na construção e manutenção dos caixilhos a motorizar, assim como pelas deformações que podem ocorrer durante a utilização.
- Verificar que o intervalo de temperatura declarado seja compatível com o local destinado para a instalação do automatismo.
- Não instalar o produto em atmosfera explosiva: a presença de gases ou fumos inflamáveis constitui um grave perigo para a segurança.
- Interromper a alimentação eléctrica antes de efectuar qualquer intervenção na instalação. Desligar também eventuais baterias tampão se presentes.
- Antes de ligar a alimentação eléctrica, acertar-se de que os dados nominais correspondam aos da rede de distribuição eléctrica e que a montante da instalação elétrica haja um interruptor diferencial e uma protecção contra as sobrecorrentes adequadas. Instalar na rede de alimentação do automatismo um interruptor ou um magnetotérmico omnipolar com uma distância de abertura dos contatos conforme ao previsto pelas normas vigentes.
- Verificar que a montante da rede de alimentação haja um interruptor diferencial com limiar de intervenção não superior a 0,03A. e ao previsto pelas normas vigentes.
- Verificar que a instalação de terra seja realizada correctamente: ligar à terra todas as partes metálicas do fecho (porta, portões, etc.) e todos os componentes da instalação equipados de borne de terra.
- A instalação deve ser feita utilizando dispositivos de segurança e comandos em conformidade com a normativa europeia EN 12978 e EN12453.
- As forças de impacto podem ser reduzidas através da utilização de bordas deformáveis.
- No caso em que as forças de impacto superem os valores previstos pelas normas, aplicar dispositivos electrosensíveis ou sensíveis à pressão.
- Aplicar todos os dispositivos de segurança (fotocélulas, perfis sensíveis, etc.) necessários para proteger a área de perigos de esmagamento, arrastamento, tesourada. Ter em consideração as normativas e as directivas em vigor, os critérios da Boa Técnica, a utilização, o ambiente de instalação, a lógica de funcionamento do sistema e as forças desenvolvidas pelo automatismo.
- Aplicar os sinais previstos pelas normativas vigentes para localizar as zonas perigosas (os riscos residuais). Cada instalação deve ser identificada de modo visível de acordo com o prescrito pela EN13241-1.

- Após ter-se terminado a instalação, deve-se aplicar uma placa de identificação da porta/portão.
 - Este produto não pode ser instalado em folhas que englobam portas (a menos que o motor possa ser activado exclusivamente com a porta fechada).
 - Se o automatismo for instalado a uma altura inferior aos 2,5 m ou se é acessível, é necessário garantir um adequado grau de protecção das partes eléctricas e mecânicas.
 - Apenas para a automação de grades de enrolar:
 - 1) As partes do motor em movimento devem ser instaladas a uma altura superior a 2,5 m acima do pavimento ou acima de um outro nível que permita o acesso.
 - 2) O motorreductor deve ser instalado num espaço vedado e dotado de protecção de forma que só é acessível com o uso de ferramentas.
 - Instalar qualquer comando fixo em posição que não provoque perigos e distante das partes móveis.
 - Especialmente, os comandos com homem presente devem ser posicionados à vista directa da parte guiada, e, a menos que sejam de chave, devem ser instalados a uma altura mínima de 1,5 m e de modo a não serem acessíveis ao público.
 - Aplicar pelo menos um dispositivo de sinalização luminosa (luz intermitente) numa posição visível e, além disso, fixar um cartaz de Atenção na estrutura.
 - Fixar permanentemente uma etiqueta relativa ao funcionamento do desbloqueio manual do automatismo e colocá-la perto do órgão de manobra.
 - Acertar-se de que durante a manobra sejam evitados ou protegidos os riscos mecânicos e, em especial, o esmagamento, o arrastamento, a tesourada entre a parte guiada e as partes circunstantes.
 - Depois de ter efectuado a instalação, acertar-se de que o ajuste do automatismo esteja correctamente definido e que os sistemas de protecção e de desbloqueio funcionem correctamente.
 - Utilizar exclusivamente peças originais para efectuar qualquer manutenção ou reparação. A Empresa declina toda e qualquer responsabilidade relativamente à segurança e ao bom funcionamento do automatismo se são instalados componentes de outros produtores.
 - Não efectuar nenhuma modificação nos componentes do automatismo se essas não forem expressamente autorizadas pela Empresa.
 - Instruir o utilizador da instalação relativamente aos eventuais riscos residuais, os sistemas de comando aplicados e a execução da manobra de abertura manual caso ocorra uma emergência. entregar o manual de uso ao utilizado final.
 - Eliminar os materiais da embalagem (plástico, cartão, poliestireno, etc.) em conformidade com o previsto pelas normas vigentes. Não deixar sacos de nylon e poliestireno ao alcance de crianças.
- LIGAÇÕES**
- ATENÇÃO!** Para a ligação à rede eléctrica: utilizar um cabo multipolar com uma secção mínima de 5x1,5 mm² ou 4x1,5 mm² para alimentações trifásicas ou 3x1,5 mm² para alimentações monofásicas (a título de exemplo, o cabo pode ser do tipo H05 VV-F com secção 4x1,5mm²). Para a ligação dos circuitos auxiliares, utilizar condutores com secção mínima de 0,5 mm².
- Utilizar exclusivamente botões com capacidade não inferior a 10A-250V.
 - Os condutores devem ser fixados por uma fixação suplementar em proximidade dos bornes (por exemplo mediante braçadeiras) a fim de manter bem separadas as partes sob tensão das partes em baixíssima tensão de segurança.
 - Durante a instalação deve-se remover a bainha do cabo de alimentação, de maneira a consentir a ligação do condutor de terra ao borne apropriado deixando-se, todavia, os condutores activos o mais curtos possível. O condutor de terra deve ser o último a esticar-se no caso de afrouxamento do dispositivo de fixação do cabo.
 - **ATENÇÃO!** Os condutores com baixíssima tensão de segurança devem ser mantidos fisicamente separados dos condutores de baixa tensão.
 - O acesso às partes sob tensão deve ser possível exclusivamente ao pessoal qualificado (instalador profissional).
- VERIFICAÇÃO DO AUTOMATISMO E MANUTENÇÃO**
- Antes de tornar o automatismo definitivamente operativo, e durante as operações de manutenção, deve-se controlar escrupulosamente o seguinte:
- Verificar que todos os componentes estejam fixos com firmeza.
 - Verificar a operação de arranque e de paragem no caso de comando manual.
 - Verificar a lógica de funcionamento normal e

personalizada.

- Apenas para os portões corrediços: verificar que haja uma correcta engrenagem cremalheira – pinhão com uma folga de 2 mm ao longo de toda a cremalheira; manter o carril de deslizamento sempre limpo e sem detritos.
- Apenas para os portões e portas corrediças: controlar que o binário de deslizamento do portão seja linear, horizontal e as rodas sejam adequadas para suportar o peso do portão.
- Apenas para os portões corrediços suspensos (Cantilever): verificar que não haja abaixamento ou oscilação durante a manobra.
- Apenas para os portões de batente: verificar que o eixo de rotação das folhas seja perfeitamente vertical.
- Somente para barreiras: antes de abrir a porta, deve-se descarregar a mola (haste vertical).
- Controlar o correcto funcionamento de todos os dispositivos de segurança (fotocélulas, perfis sensíveis, etc) e a correcta regulação da segurança antiesmagamento verificando que o valor da força de impacto medido nos pontos previstos pela norma EN 12445, seja inferior ao indicado na norma EN 12453.
- As forças de impacto podem ser reduzidas através da utilização de bordas deformáveis.
- Verificar a funcionalidade da manobra de emergência, se presente.
- Verificar a operação de abertura e de fecho com os dispositivos de comando aplicados.
- Verificar a integridade das conexões eléctricas e das cablagens, em especial o estado das bainhas isoladoras e dos prensa-cabos.
- Durante a manutenção deve-se efectuar a limpeza dos dispositivos ópticos das fotocélulas.
- Para o período de fora de serviço do automatismo, activar o desbloqueio de emergência (veja parágrafo "MANOBRA DE EMERGÊNCIA") de modo a tornar livre a parte guiada e permitir assim a abertura e o fecho manual do portão.
- Se o cabo de alimentação estiver danificado, esse deve ser substituído pelo construtor ou pelo seu serviço de assistência técnica ou, seja como for, por uma pessoa com qualificação semelhante, de maneira a prevenir qualquer risco.
- Se instalarem-se dispositivos de tipo "D" (como definidos pela EN12453), ligados em modalidade não verificada, deve-se estabelecer uma manutenção obrigatória com uma frequência pelo menos semestral.
- A manutenção acima descrita deve ser repetida com frequência no mínimo anual ou com intervalos de tempo menores, caso as características do local ou da instalação assim o exijam.

ATENÇÃO!

Deve-se recordar que a motorização é uma facilitação para o uso do portão/porta e não resolve problemas de defeitos e deficiências de instalação ou de falta de manutenção.

DEMOLIÇÃO

A eliminação dos materiais deve ser feita de acordo com as normas vigentes. Caso se efectue a demolição do automatismo, não existem particulares perigos ou riscos derivantes do próprio automatismo. Caso se efectue a recuperação dos materiais, é recomendável que os mesmos sejam separados por tipo (partes eléctricas – cobre – alumínio – plástico – etc.).

DESMANTELAMENTO

No caso em que o automatismo seja desmontado para sucessivamente ser remontado noutra local, é preciso:

- Cortar a alimentação e desligar todo o sistema eléctrico.
- Retirar o accionador da base de fixação.
- Desmontar todos os componentes da instalação.
- No caso em que alguns componentes não possam ser removidos ou estejam danificados, tratar de substituí-los.

A DECLARAÇÃO DE CONFORMIDADE PODE SER CONSULTADA NA WEBSITE:

WWW.automatismospujol.com

Tudo aquilo que não é expressamente previsto no manual de instalação, não é permitido. O bom funcionamento do operador é garantido só se forem respeitados os dados indicados. A empresa não se responsabiliza pelos danos provocados pelo incumprimento das indicações contidas neste manual. Deixando inalteradas as características essenciais do produto, a Empresa reserva-se o direito de efectuar em qualquer momento as alterações que ela achar necessárias para melhorar técnica, construtiva e comercialmente o produto, sem comprometer-se em actualizar esta publicação.



MODELO	ACTUADOR PESO	ALIMENTAÇÃO	FREQUÊNCIA	POTÊNCIA	INTENSIDADE	BINARIO MAX.	FORÇA DE ELEVACÃO	CICLOS/POR DIA	RPM	IP	T. MIN.	T. MAX.	CONDENSADOR	FINAL CARREIRA : VOLTAS POLIA	ALTURA MAX. LAMINAS 10 mm.		RUIDO
	Kg.	V	Hz	W	A	Nm	Kg.			°C	°C	uF		206	220		

WPRO V17 400/200 EF	7	220-240V	50/60	400	2,15	105	100	20	10	20	-20	+50	14	7,7	8,4	8,9	≤70dB(A)
WPRO V17 400/200	6	220-240V	50/60	400	2,15	110	105	20	10	20	-20	+50	14	7,7	8,4	8,9	
WPRO V17 600/200 EF	7,8	220-240V	50/60	600	2,7	168	160	20	10	20	-20	+50	18	7,7	8,4	8,9	
WPRO V17 600/200	6,8	220-240V	50/60	600	2,7	178	170	20	10	20	-20	+50	18	7,7	8,4	8,9	
WPRO V17 630/200 EF	8,3	220-240V	50/60	630	2,8	189	180	20	10	20	-20	+50	20	7,7	8,4	8,9	
WPRO V17 630/200	7,3	220-240V	50/60	630	2,8	199	190	20	10	20	-20	+50	20	7,7	8,4	8,9	
WPRO V17 1260/200 EF	12,9	220-240V	50/60	1260	5,6	357	340	20	10	20	-20	+50	20	7,7	8,4	8,9	
WPRO V17 1260/200	11,9	220-240V	50/60	1260	5,6	367	350	20	10	20	-20	+50	20	7,7	8,4	8,9	

Componentes a serem instalados acordo com a norma EN12453			
TIPO DE COMANDO	USO DO OBTURADOR		
	especialistas (de uma área pública *)	peessoas qualificadas (área pública)	ilimitado
Na presença de alguém	A	B	X
Vista pulsada (eg. Sensor)	C o E	C o E	CyD,oE
Com impulso não visível (no. Controle remoto)	C o E	CyD,oE	CyD,oE
Automático	CyD,oE	CyD,oE	CyD,oE

* Um exemplo típico são os fechamentos que não têm acesso às vias públicas.

A: pulsadas com controlo de homem morto (isto é, com acção prolongada),

B: seletor de chave com tripulado.

C: Regulamento da potência do motor.

D: sensores para detectar obstáculos e / ou outros dispositivos que limitam as forças entre limites da EN 12453 - Anexo A.

E: fotocélulas posicionada como indicado pelo ponto de EN 12445 7.3.2.2 toda a altura da porta até 2,5 m).

- 1 interruptor bipolar
- 2 flashlamp
- 3 painel electrónico com receptor embutido
- 4 Actuador de desbloqueio manual
- 5 Keyswitch 2 e de liberação de travão exterior.
- 6 fotocélulas
- 7 segurança de Borda
- 8 Telemando

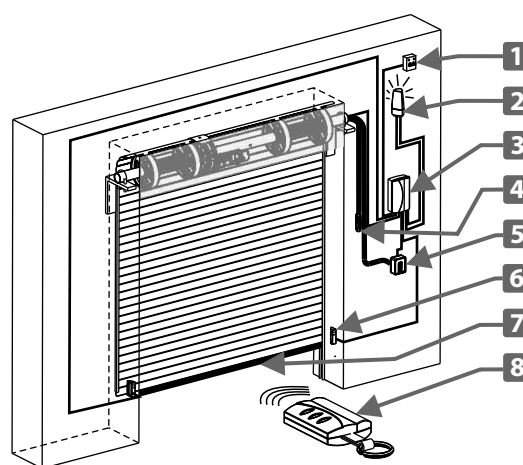


Fig.20

Para mais informações acessar nossa seção de segurança catálogo e acessórios. <http://www.automatismospujol.es/arxiusdb/catalog/catalog.pdf>

INSTRUÇÕES DE MONTAGEM

Fazer 2 furos no tubo do eixo central segundo a (Fig. 4) , um de 10 mm. Para que o acionador não gire, outro de 12 mm.

Para o cabo elétrico, colocando o acionador, prioritariamente centrado, tendo em conta que uma vez instalado se possa tirar a tampa dos micros para que se possa ligar e afinar os fins de curso. Se o acionador levar freio, faz-se outro furo no tubo de 12 mm. Para passar o cabo de desbloqueio manual. Separar a polia retirando os 2 parafusos de M8x25 com uma chave de 6 mm. Retirar o rolamento de rolos evitando dobrar e colocar em lugar limpo. Separar o suporte falange retirando os 4 parafusos com uma chave de 6 mm(fig.5). Colocar o corpo do motor sobre o tubo da porta e colocar novamente o suporte falange roscando os 4 parafusos. Se o tubo não for de 60 mm. Ajustar com o suplemento de 48 (ou 42) mm (fig. 6). Atornillar completamente o parafuso hexagonal M10x40 [Fig. 8 (A)] para que se introduza no furo de 10 mm anteriormente feito. Colocar o rolamento corretamente. Aplicar a polia acoplando de novo as duas peças e roscando bem os parafusos. Atornillar o parafuso M10x40 [Fig. 8 (B)] bimotor fig. 10 B, até que aperte no tubo e ajustar a contra porca para bloquear.

O acionador deverá ficar bem fixo, forçando a polia deverá girar livremente. Fazer um furo de 12 mm na ultima lamina da porta na direção com o furo e a fêmea M10 da polia [Fig. 11]. (Se a porta for ondulada ou é composta com elementos irregulares, é necessário acoplar à polia do acionador uma peça metálica plana de aproximadamente 1 metro). Introduzir o cabo elétrico pelo interior do tubo da porta através do buraco de 12 mm efetuado anteriormente fazer a ligações elétricas (Fig. 14). Se o acionador levar electro-freio , introduzir o cabo pelo interior da porta através do buraco de 12 mm anteriormente feito e montar o desbloqueio. Deixar o cabo sem curvas pronunciadas.

LIGAÇÕES (Fig. 14)

Para realizar as ligações , retirar a tampa protetora dos micros. Passar o cabo por dentro do bósim e fazer a ligação ao motor. É necessário respeitar o comum do motor (N) e ligar os fios de terra.

NORMA DE SEGURANÇA: Os cabos de alimentação devem estar protegidos por um interruptor diferencial. O acionador com electro-freio já vem ligado. Sempre que o acionador não levar electro-freio pontear os bornes [Fig. 14 A B]. Com electro-freio , tirar a ponte e encaixar a bobine do electro-freio.

COMPROVAÇÃO DO SENTIDO DE MANOBRA (Fig 16)

Posicione a parte superior Mobil baixo (C) apenas para acionar o micro (Fig 16). Doar sangue, e se por baixo está correta, caso contrário, desligue a alimentação e continuar a trocar a posição dos fios fase, ou os dois fios que chegam ao motor. Continuar a respeitar o motor comum (N).

REGULAÇÃO DO FIM DE CURSO DE SUBIDA (Fig. 16)

Fixar a porta á polia através de anilha de fixação Polia, a anilha metálica e o parafuso M10x25 vão juntamente com o equipamento (Fig.12). Se as polias da porta não forem do mesmo diâmetro da do Acionador, aplicar o suplemento de adaptação de 220. Com o comando elétrico levantar a porta até á altura desejada e parar na subida. Adiantar manualmente o batente móvel de subida (B) 2 ranhuras da régua serigrafada na placa dos micros [Fig. 16]. Comprovar o curso (e reajustar se necessário).

SUBSTITUIÇÃO DO CABO ELÉTRICO

Para a substituição do cabo elétrico seguir as seguintes normas: Desapertar os 3 parafusos de fixação da placa de micros onde estão ligados os cabos e o parafuso de ligação á terra. Aliviar todos os pontos de fixação do cabo no seu curso até ao quadro. Desligar o cabo do dispositivo de comando. Efetuar a substituição do cabo por outro que obedeça á norma (4x1 HO5 VVF) Ligar o novo cabo executando em sentido inverso todas as operações acima descritas. Com o comando elétrico verificar que o motorredutor efetue corretamente o movimento respeitando o sentido de giro. Em caso contrário inverter o cabo negro pelo castanho (Observar ao esquemas citados anteriormente sobre as instruções de montagem em particular ter atenção á posição do comum do motor (N).

Período De Garantia

garante contra qualquer defeito de fabricação seus acionadores para portas, equipamentos elétricos e acessórios por um período de 2 anos a partir da data de fornecimento.

Obrigações

obriga-se à reparação dos equipamentos sujeitos a garantia, prévia revisão destes por nossa área técnica. Todos os equipamentos que devido a urgências sejam entregues antes da decisão de que um aparelho está em garantia, serão considerados, pelo momento, como um pedido normal com custo. Os equipamentos com defeitos trocados sob garantia, ficarão como propriedade de A substituição dos mencionados equipamentos será a cargo do instalador. Os custos do envio ficarão a cargo de

Anulação

A garantia não cobrirá os equipamentos nos seguintes casos:

- Se a seleção do equipamento não foi a correta pelas características da porta.
- Se as instruções de montagem e conexão não foram respeitadas.
- Se o acionador ou equipamento não se fez efetivo (não foi pago).





Español Manual de uso

Muchas gracias por escoger nuestro producto. Lea atentamente el folleto "ADVERTENCIAS" y el "MANUAL DE INSTRUCCIONES" que acompañan a este producto, pues proporcionan importantes indicaciones referentes a la seguridad, la instalación, el uso y el mantenimiento del mismo. Este producto cumple los requisitos establecidos por las normas reconocidas de la técnica y las disposiciones relativas a la seguridad. Confirmamos su conformidad a las siguientes Directivas Europeas: 2006/42/CE, 2014/35/UE, 2014/30/UE y modificaciones sucesivas.

1) DATOS GENERALES

Accionador central de puertas enrollables. Dispone de fines de carrera eléctricos regulables en fase de apertura y cierre. Disponible en versión reversible e irreversible, dotado de electrofreno. Para las versiones irreversibles, la maniobra de emergencia se efectúa mediante un pomo con cable.

2) DESBLOQUEO DE EMERGENCIA

El desbloqueo de emergencia hace el cierre metálico manejable manualmente.

En el caso de modelos sin electrofreno, después de abrir la cerradura, es suficiente con levantar manualmente el cierre metálico forzando un movimiento reversible del motorreductor.

En caso de modelos con electrofreno, desenroscar entre sí los dos componentes del pomo de desbloqueo (1b), tirar la palanca

(2b), o girar la llave (3b), de manera tal de liberar el freno del motorreductor y permitir la apertura manual de la puerta. Para restaurar el funcionamiento motorizado, volver a atornillar el pomo (1c), mover la palanca al interior (2c) o girar la llave (3c).

3) USO DEL AUTOMATISMO

Debido a que el automatismo puede ser accionado a distancia y, por tanto, no a la vista, es indispensable controlar frecuentemente la perfecta eficiencia de todos los dispositivos de seguridad.

ATENCIÓN! Ante cualquier anomalía en el funcionamiento de los dispositivos de seguridad, intervenir rápidamente sirviéndose de personal especializado. Se recomienda mantener a los niños fuera del campo de acción de la automatización.

No deje radiomandos u otros dispositivos de mando al alcance de los niños para evitar accionamientos involuntarios del automatismo.

Examine frecuentemente la instalación verificando si hay señales de desequilibrio, de desgaste o daño en cables y muelles. No utilice el automatismo en caso de que resulte necesaria una reparación o una regulación.

Esta aplicación no está destinada para ser utilizada por personas (incluidos niños) con capacidades mentales, físicas y sensoriales reducidas, o personas que no cuenten con conocimientos adecuados, salvo que sean supervisadas o hayan recibido

instrucciones de uso por parte de personas responsables de su seguridad.

No obstaculizar voluntariamente el movimiento de la hoja y no intentar abrir manualmente la puerta si no se ha desbloqueado el accionador con el botón de desbloqueo específico.

El usuario debe evitar cualquier intento de intervención o reparación de la automatización y recurrir sólo a personal cualificado.

4) DEMOLICIÓN

La eliminación de los materiales debe hacerse respetando las normas vigentes. En el caso de demolición de un automatismo, no existen particulares peligros o riesgos que deriven del automatismo mismo. Es conveniente, en caso de recuperación de materiales, que se separen por tipologías (partes eléctricas, cobre, aluminio, plástico, etc.).

Las descripciones y las ilustraciones del presente manual tienen un carácter puramente indicativo. Dejando inalteradas las características esenciales del producto, la Empresa se reserva la posibilidad de aportar, en cualquier momento, las modificaciones que considere convenientes para mejorar técnica, constructiva y comercialmente el producto, sin la obligación de poner al día esta publicación.

English User's manual

Thank you for buying this product. Read carefully the "Warnings" leaflet and the "Instruction booklet" as they provide important information about safety, installation, operation and maintenance. This product complies with the recognised technical standards and safety regulations. We declare that this product is in conformity with the following European Directives: 2006/42/EEC, 2014/35/EEC and 2014/30/EEC (and subsequent amendments).

1) GENERAL OUTLINE

Operator for roll-up doors, provided with electrical limit switches which can be adjusted on opening and on closing.

Available in two versions, reversible and irreversible provided with electrobrake.

For irreversible versions, the emergency manoeuvre is carried out by means of a knob attached to a wire.

2) EMERGENCY RELEASE

The emergency release device makes it possible to manoeuvre the roll-up door manually.

In case of models without electrobrake, simply open the lock, if fitted, and then manually lift the roll-up door, thereby forcing the gear motor to a reversible movement.

When dealing with models featuring an electrobrake, unscrew the two halves of the release knob from each other (Fig 1b) or pull the lever (Fig. 2b) or turn the key (fig. 3b) to release the gear motor's brake, thus enabling the roller shutter to be opened manually. To restore motorized operation, screw the knob back (fig. 1c), move the lever inside (fig. 2c) or turn the key (fig. 3c).

3) USE OF AUTOMATION

As automation can be remotely controlled and therefore not within sight, it is essential to frequently check that all safety devices are perfectly efficient.

WARNING! - When any operation malfunction is found, disconnect the power supply and request the assistance of a qualified technician (installer).

It is recommended to keep children at a safe distance from the automation field of action.

Do not leave radio transmitters or other control devices within children's reach, in order to avoid any unintentional operator activation.

Inspect the installation frequently to check for signs of unbalance, wear or damage to cables or springs. Do not use the operator if any repairs or adjustments are considered necessary.

This application is not meant for use by people (including children) with impaired mental, physical or sensory capacities, or people who do not have suitable knowledge, unless they are supervised or have been instructed by people who are responsible for their safety.

Do not deliberately hinder the door's movement and do not attempt to open the door manually unless the actuator has been released with the relevant release knob.

4) SCRAPPING

Materials must be disposed in conformity with the current regulations. In case of scrapping, the automation devices do not entail any particular risks or danger. In case of recovered materials, these should be sorted out by type (electrical components, copper, aluminium, plastic etc.).

The descriptions and illustrations contained in the present manual are not binding. The Company reserves the right to make any alterations deemed appropriate for the technical, manufacturing and commercial improvement of the product, while leaving the essential product features unchanged, at any time and without undertaking to update the present publication.

Français Manuel d'utilisation

Nous vous remercions pour avoir choisi ce produit. Nous sommes certains qu'il vous offrira les performances que vous souhaitez. Lisez attentivement la brochure "AVERTISSEMENTS" et le "MANUEL D'INSTRUCTIONS" qui accompagnent ce produit, puisqu'ils fournissent d'importantes indications concernant la sécurité, l'installation, l'utilisation et l'entretien.

Ce produit est conforme aux règles reconnues de la technique et aux dispositions de sécurité. Nous certifions sa conformité avec les directives européennes suivantes: 2006/42/CE, 2014/35/CE, 2014/30/CE et modifications successives.

1) GÉNÉRALIÉS

Actionneur central pour portes enroulables, disposant de fins de course électriques réglables en ouverture et fermeture.

Disponible dans la version réversible et irréversible, doté d'électrofrein.

Pour les versions irréversibles, la manœuvre d'urgence se fait au moyen d'un bouton à fil.

2) DÉBLOCAGE D'URGENCE

Le déblocage d'urgence permet de manœuvrer le rideau manuellement.

En cas de modèles sans frein électrique, il suffit, après avoir ouvert l'éventuelle serrure, de soulever manuellement le rideau en obligeant le motoréducteur à un mouvement réversible.

Sur les modèles équipés de frein électrique, dévissez entre eux les deux composants du pommeau de déverrouillage (Fig. 1b)

ou tirez sur le levier (Fig. 2b) ou tourner la clé (fig. 3b) de façon à libérer le frein du motoréducteur et de permettre au rideau de s'ouvrir. Pour rétablir le fonctionnement motorisé, revissez le pommeau (Fig. 1c) ou remettez en place le levier à l'intérieur (Fig. 2c) ou tourner la clé (fig. 3c).

3) UTILISATION DU MOTEUR

L'automatisme pouvant être commandé à distance, il est indispensable de contrôler souvent le bon fonctionnement de tous les dispositifs de sécurité.

ATTENTION! - Pour n'importe quelle anomalie de fonctionnement constatée et non résolue, couper l'alimentation de réseau et demander l'intervention d'un personnel qualifié (installateur). Pour le danger de hors service de la motorisation, activer le déblocage d'urgence de telle façon à libérer l'ouverture et la fermeture manuelle du rideau. Il est recommandé de tenir les enfants loin du rayon d'action de la motorisation.

Ne pas laisser les radiocommandes ou autres dispositifs de commande à la portée des enfants afin d'éviter des actionnements involontaires de l'automatisme.

Examiner fréquemment l'installation en vérifiant si des signes de déséquilibre, d'usure ou de dommage aux câbles et aux ressorts sont présents. Ne pas utiliser l'automatisme si une réparation ou un réglage sont nécessaires.

Cette application n'est pas destinée à être utilisée par des personnes (y compris les enfants) ayant des capacités mentales,

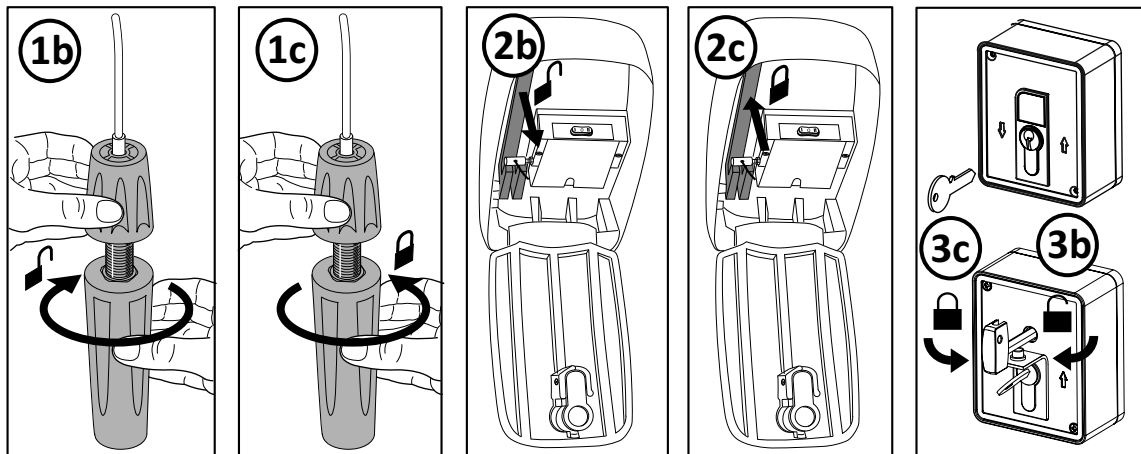
physiques et sensorielles réduites, ni par des personnes dépourvues des connaissances nécessaires, à moins d'agir sous la supervision de personnes responsables de leur sécurité ou d'avoir reçues les instructions nécessaires de ces mêmes personnes.

Ne vous opposez pas volontairement au mouvement du vantail et ne tentez pas d'ouvrir la porte à la main si le déclencheur n'est pas déverrouillé avec le levier de déverrouillage prévu à cet effet. L'utilisateur ne doit jamais intervenir, ni réparer l'automatisme et s'adresser uniquement à du personnel qualifié.

4) DEMOLITION

L'élimination des matériaux doit être faite en respectant les normes en vigueur. En cas de démolition de l'automatisme, il n'existe aucun danger ou risque particulier dérivant de l'automatisme. En cas de récupération de matériaux, il est opportun de les séparer selon le genre (parties électriques - cuivre - aluminium - plastique - etc.).

Les descriptions et les figures de ce manuel n'engagent pas le constructeur. En laissant inaltérées les caractéristiques essentielles du produit, la Société se réserve le droit d'apporter à n'importe quel moment les modifications qu'elle juge opportunes pour améliorer le produit du point de vue technique, commercial et de construction, sans s'engager à mettre à jour cette publication.



Italiano **Manuale d'uso**

Molte grazie per aver scelto il nostro prodotto. Leggere attentamente l'opuscolo "AVVERTENZE" ed il "LIBRETTO DELLE ISTRUZIONI" che accompagnano il prodotto in quanto forniscono importanti indicazioni riguardanti la sicurezza, l'installazione, l'uso e la manutenzione. Questo prodotto risponde alle norme riconosciute della tecnica e delle disposizioni relative alla sicurezza. Confermiamo la sua conformità alle seguenti Direttive Europee: 2006/42/CE, 2014/35/CE, 2014/30/CE e successive modifiche.

1) DATI GENERALI

Motoriduttore centrale per porte avvolgibili. Dispone di fine corsa elettrici regolabili in fase di apertura e chiusura. Disponibile in versione reversibile e irreversibile, dotato di elettrofreno. Per le versioni irreversibili la manovra di emergenza si effettua mediante un pomello a filo.

2) SBLOCCO DI EMERGENZA

Lo sblocco di emergenza rende la serranda manovrabile manualmente.

Nel caso di modelli senza elettrofreno è sufficiente, dopo aver

aperto l'eventuale serratura, sollevare manualmente la serranda costringendo il motoriduttore ad un movimento reversibile.

Nel caso di modelli con elettrofreno, svitare tra loro i due componenti del pomello di sblocco (1b), tirare la leva (2b) o girare la chiave (3b), in modo tale da liberare il freno del motoriduttore e permettere alla porta l'apertura manuale. Per ripristinare il funzionamento motorizzato, riattivare il pomello (1c), muovere la leva all'interno (2c) o girare la chiave (3c).

3) USO DELL'AUTOMAZIONE

Poiché l'automazione può essere comandata a distanza e quindi non a vista, è indispensabile controllare frequentemente la perfetta efficienza di tutti i dispositivi di sicurezza.

ATTENZIONE! Per qualsiasi anomalia di funzionamento riscontrata, intervenire rapidamente servendosi dell'intervento di personale specializzato. Si raccomanda di tenere i bambini a debita distanza dal campo d'azione dell'automazione.

Non lasciare radiocomandi o altri dispositivi di comando alla portata dei bambini onde evitare azionamenti involontari dell'automazione.

Esaminare frequentemente l'installazione verificando la presenza di segni di sbilanciamento, di usura o danno a cavi e molle. Non usare l'automazione nel caso risultassero necessarie una riparazione o una regolazione.

4) DEMOLIZIONE

L'eliminazione dei materiali va fatta rispettando le norme vigenti. Nel caso di demolizione dell'automazione non esistono particolari pericoli o rischi derivanti dall'automazione stessa. È opportuno, in caso di recupero dei materiali, che vengano separati per tipologia (parti elettriche - rame - alluminio - plastica - ecc.).

Le descrizioni e le illustrazioni del presente manuale non sono impegnative. Lasciando inalterate le caratteristiche essenziali del prodotto, la Ditta si riserva di apportare in qualunque momento le modifiche che essa ritiene convenienti per migliorare tecnicamente - costruttivamente e commercialmente il prodotto, senza impegnarsi ad aggiornare la presente pubblicazione.

Português **Manual para de uso**

Agradecemos pela preferência dada a este produto, a Empresa tem a certeza que do mesmo obterá as prestações necessárias para o uso que entende fazer. Leia atentamente o opusculo "RECOMENDAÇÕES" e o "Manual de instruções" que o acompanham, pois que esses fornecem indicações importantes respeitantes a segurança, a instalação, o uso e a manutenção. Este produto está em conformidade com as normas reconhecidas pela técnica e pelas disposições relativas à segurança. Confirmamos que esse está em conformidade com as seguintes diretivas europeias: 2006/42/CE, 2014/35/CE, 2014/30/CE e modificações sucessivas.

1) GENERALIDADES

Automatismo central para portas de enrolar, equipado com comutadores de limitação reguláveis na abertura e no fecho. Disponível na versão reversível e irreversível, equipado de travão elétrico. Para as versões irreversíveis a manobra de emergência efectua-se por meio de um manípulo de fio.

2) DESBLOQUEIO DE EMERGÊNCIA

O desbloqueio de emergência faz com que a grade de enrolar possa ser manuseada manualmente. No caso de modelos sem travão elétrico é suficiente depois de ter aberto uma eventual fechadura, levantar manualmente a grade de enrolar forçando o motor redutor a um movimento reversível.

No caso dos modelos dotados de travão elétrico, desparafusar entre si os dois componentes do botão de desbloqueio (Fig. 1B) ou puxar a alavanca (Fig. 2b) ou girar a chave (fig 3b) de modo a

liberar o travão do motor redutor e permitir assim a abertura manual do estore. Para restabelecer o funcionamento motorizado, aparafusar novamente o botão (Fig. 1c) ou reposicionar a alavanca no interior (Fig. 2c) ou girar a chave (fig 3c).

3) USO DA AUTOMATIZAÇÃO

Dado que a automatização pode ser comandada à distância, por meio de um rádio comando ou botão de start, e portanto não é visível, é indispensável controlar frequentemente a perfeita eficiência de todos os dispositivos de segurança.

ATENÇÃO! - Para qualquer anomalia de funcionamento que tenha sido encontrada, e não resolvida, interrompa a alimentação de rede e peça a intervenção de pessoal qualificado (instalador). Para o período em que a automatização estiver fora de serviço, ativar o desbloqueio de emergência de modo a tornar livre a abertura e o fecho manual da grade de enrolar. Durante o período de fuera de servicio del automatismo, es necesario activar el mecanismo de desbloqueo de emergencia para dejar libre la maniobra manual de cierre y apertura del cierre metálico. Recomenda-se de manter as crianças à devida distância do raio de ação da automatização.

Não deixar rádio comandos ou outros dispositivos de comando ao alcance de crianças para evitar acionamentos involuntários da automatização.

Examinar com frequência a instalação verificando se são presentes sinais de desequilíbrio, de desgaste ou dano a cabos e molas. Não utilizar a automatização caso fosse necessário efetuar

uma reparação ou uma regulação.

Esta aplicação não é destinada ao uso por parte de pessoas (incluindo crianças) com reduzidas capacidades mentais, físicas e sensoriais, ou pessoas que não possuam conhecimentos adequados, a menos que não estejam sob supervisão ou tenham recebido instruções de uso de pessoas responsáveis pela segurança.

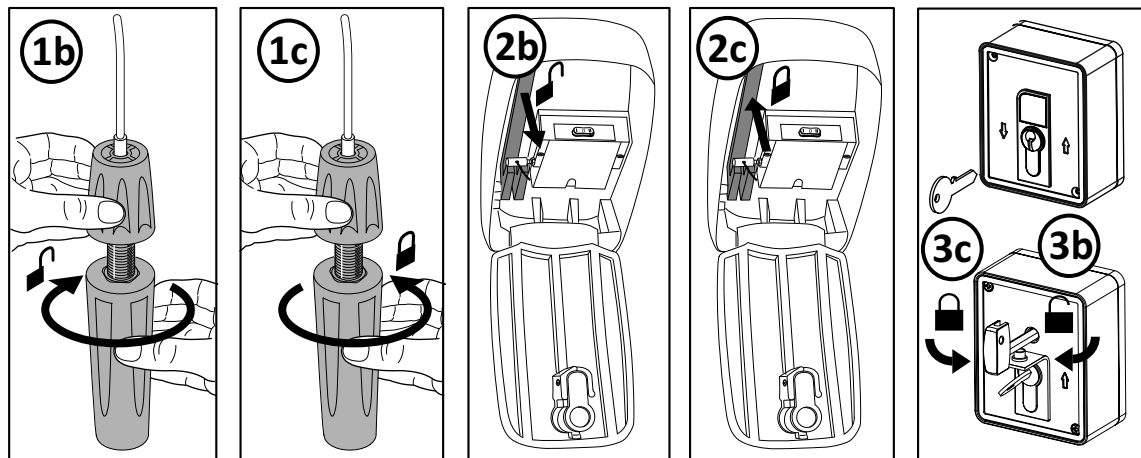
Não voluntariamente greded movimento foliar e não abrir a porta manualmente, se não tiver desbloqueado o atuador com o lançamento adequado botão.

O utilizador não deve efetuar qualquer tentativa de intervenção ou reparação do automatismo e servir-se apenas de pessoal qualificado.

4) DEMOLIÇÃO

A eliminação dos materiais deve ser feita respeitando-se as normas vigentes. No caso de demolição da automatização não existem particulares perigos ou riscos que derivem da própria automatização. É oportuno, no caso de recuperação dos materiais, que os mesmos sejam separados por tipo (partes elétrica - cobre - alumínio - plástico - etc.).

Las descripciones y las ilustraciones del presente manual tienen un carácter puramente indicativo. Dejando inalteradas las características esenciales del producto, la Empresa se reserva la posibilidad de aportar, en cualquier momento, las modificaciones que considere convenientes para mejorar técnica, constructiva y comercialmente el producto, sin la obligación de poner al día esta publicación.



La declaración de conformidad está disponible en el sitio : <http://www.automatismospujol.com> en la sección de productos.

The declaration of conformity is available on the site: [http // www.automatismospujol.com](http://www.automatismospujol.com) In the products section.

La déclaration de conformité est disponible sur le site: [http // www.automatismospujol.com](http://www.automatismospujol.com) dans la section des produits.

La dichiarazione di conformità è disponibile sul sito: [http // www.automatismospujol.com](http://www.automatismospujol.com) nella sezione prodotti.

A declaração de conformidade está disponível no website: [http // www.automatismospujol.com](http://www.automatismospujol.com) na seção do produto.



automatismos pujol S.L.

C-16 C Km. 4
08272 Sant Fruitós de Bages,
Barcelona
T+34 93 876 19 50
F +34 93 876 06 81
www.automatismospujol.com
info@automatismospujol.com