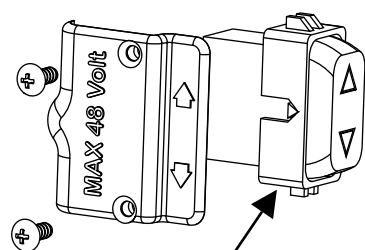
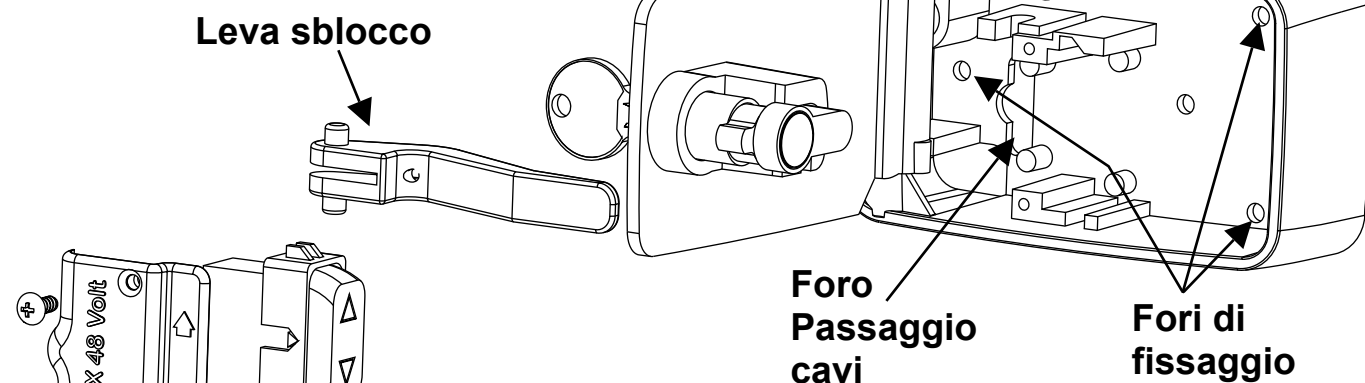
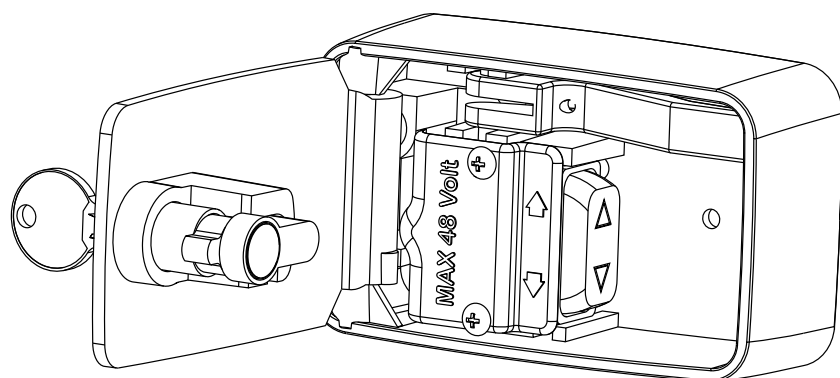
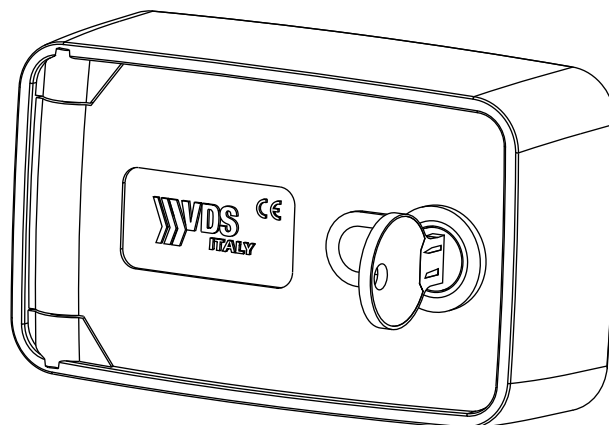


# MAYA

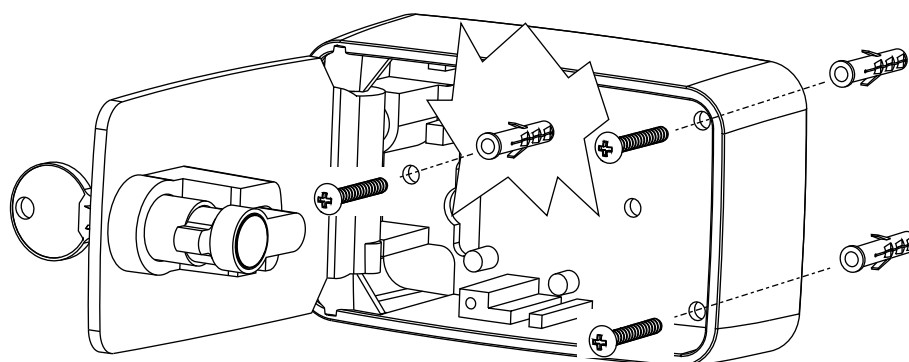
## SELETTORE METALLICO DA ESTERNO (CON PULSANTE E LEVA SBLOCCO)

### INSTALLAZIONE

Posizionare e fissare il blindino sulla superficie desiderata tramite i fori di fissaggio e predisporre il passaggio dei cavi elettrici e il cavo d'acciaio dell'elettrofreno.

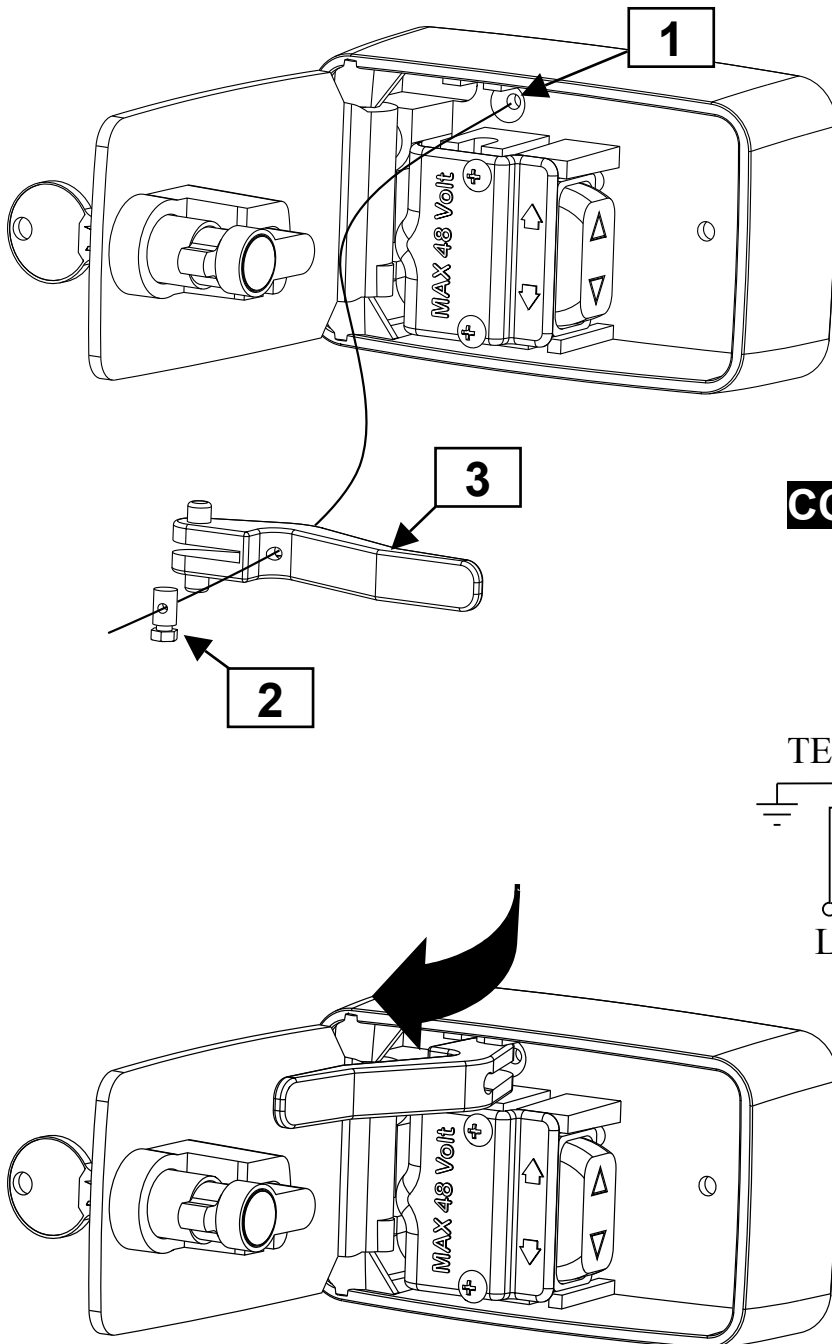


Pulsante

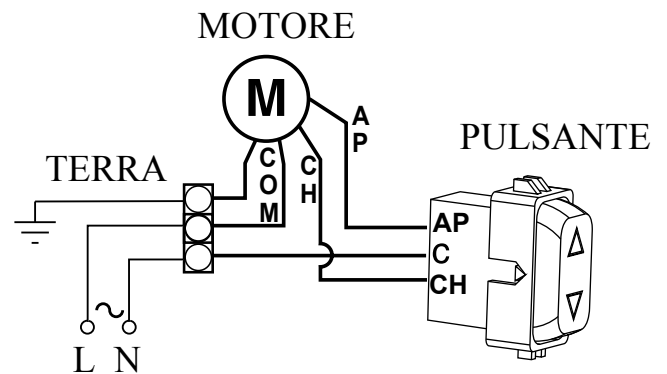


## COLLEGAMENTO CAVO ELETTROFRENO

Inserire il cavo d'acciaio proveniente dall'elettrofreno nel foro del fondello del blindino(1), farlo passare tramite la leva di sblocco(3) e serrare il cavo tramite il morsetto(2). Di seguito tirare la leva(3) e controllare che avvenga lo sblocco, in caso contrario agire sul registro dell'elettrofreno.



## COLLEGAMENTO ELETTRICO



## SBLOCCO MANUALE

Per effettuare lo sblocco aprire il blindino e tirare la leva



- Le operazioni di installazione e collaudo devono essere eseguite solo da personale qualificato ai fini di garantire la corretta e sicura funzionalità del prodotto.
- Prima di procedere al montaggio, si verifichi che l'automatismo perfettamente funzionante nonché rispondente alle normative sulla sicurezza vigente nel Paese dove viene effettuata l'installazione.
- La casa costruttrice, declina ogni responsabilità per i danni derivati da eventuali errate installazioni dovute ad incapacità e/o negligenza.

I dati e le immagini sono puramente indicativi VDS si riserva il diritto di modificare in qualsiasi momento le caratteristiche dei prodotti descritti a suo insindacabile giudizio, senza alcun



Il marchio CE è conforme alla direttiva europea CEE 89/336 + 92/31 + 93/68 D.L. 04/12/1992 N. 476.

**EC DECLARATION OF CONFORMITY FOR MACHINES (DIRECTIVE 2006/42/EC)**

**Manufacturer:** VDS AUTOMAZIONI srl  
**Address:** VIA CIRCOLARE PIP N. 10 65010 SPOLTORE (PE)

**Declares that:** mod. 854/1

is built to be integrated into a machine or to be assembled with other machinery to create a machine under the provisions of Directive 98/37/EC;

conforms to the essential safety requirements of the following EEC directives:

2006/95/EC Low Voltage Directive  
2004/108/EC Electromagnetic Compatibility Directive

and also declares that it is prohibited to put into service the machinery until the machine in which it will be integrated or of which it will become a component has been identified and declared as conforming to the conditions of Directive 2006/42/EEC and subsequent amendments.

July 3, 2018  
Technical director

