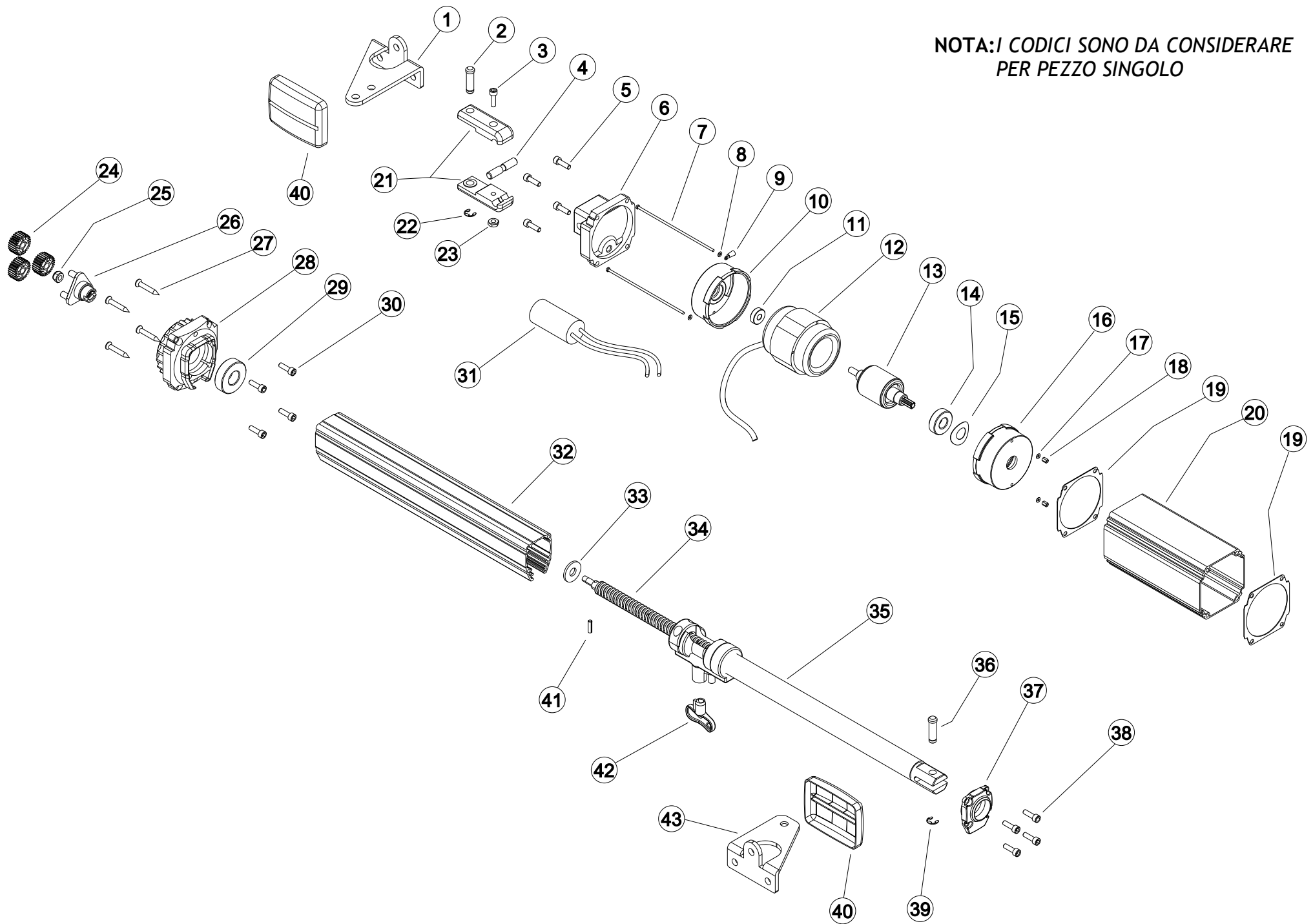


NOTA: I CODICI SONO DA CONSIDERARE
PER PEZZO SINGOLO



| N° | CODICE | DESCRIZIONE | QTA' ORDINE |
|---------|----------|-----------------------------------|----------------|
| 1 | 121337 | STAFFA POSTERIORE | |
| 2 | 121092 | PERNO D12 PER FORCELLA POST. | |
| 3 | 100065B | VITE TCEI 6X20 | |
| 4 | 121093 | PERNO D10 PER FORCELLA POST. | |
| 5-30-38 | 121823 | VITE TRILOBATA 6X16 TCEI | |
| 6 | 140025/A | COPERCHIO POSTERIORE | |
| 7 | 122000 | TIRANTE M3X140 | |
| 8 -17 | 121072 | RONDELLA M3 | |
| 10 | 121022 | COPERCHIO POST. STATORE ALLUMINIO | |
| 11 | 121930 | CUSCINETTO 6000 ZZ KBC/SKF | |
| 12 | 13000/4 | STATORE 80-45-45 4 POLI | |
| 13 | 121334 | GRUPPO ALBERO MOTORE | |
| 14 | 100090/6 | CUSCINETTO 6202 ZZ KBC/SKF | |
| 15 | 140068 | ANELLO 34,5X28X0,5 COMPENSAZIONE | |
| 16 | 121023 | COPERCHIO ANT. STATORE ALLUMINIO | |
| 18 | 122001 | DISTANZIALE AD ESAGONO M3 | |
| 19 | 121863 | GUARNIZIONE FLEXOID | |
| 20 | STL002 | STELO POSTERIORE ALLUMINIO | |
| 21 | 121091 | FORCELLA POSTERIORE | |
| 22-39 | 121381 | SEEGER RADIALE d.9 | |
| 23 | 100066B | DADO M6 | |
| 24 | 121031 | INGRAN.Z28 M1 NYLON | |
| 25 | 121387 | DADO AUTOBLOCCANTE M8 | |
| 26 | 121017 | TRITTICO IN ZAMA | |
| 27 | 140018/1 | VITE AUTOF.6X40 TSP+ | |
| 28 | 121331 | COPERCHIO EPICICLOIDALE | |
| 29 | 121327 | CUSCINETTO 6204 2RS | |
| 31 | 100063 | CONDENSATORE uF12,5 | |

| N° | CODICE | DESCRIZIONE | QTA' ORDINE |
|-----|--------|---------------------------------------|----------------|
| 32a | STL001 | STELO ANTERIORE ALLUMINIO (corsa 400) | |
| 32b | STL007 | STELO ANTERIORE ALLUMINIO (corsa 500) | |
| 33 | 121009 | RONDELLA M12X2.5 TORNITA | |
| 34a | VR001 | VITE RULLATA corsa 400mm | |
| 34b | VR003 | VITE RULLATA corsa 500mm | |
| 36 | 121089 | PERNO D12 PER FORCELLA ANTERIORE | |
| 40 | S001 | COPRISTAFFA | |
| 41 | 121826 | SPINA ELASTICA 4X18 | |
| 42 | CH003 | CHIAVE SBLOCCO | |
| 43 | 121338 | STAFFA ANTERIORE | |

GRUPPI RICAMBI PREMONTATI

| N° | CODICE | DESCRIZIONE | QTA' ORDINE |
|-------------------------------|--------|--|----------------|
| 1 >4 21 >23 36+39+40+43 | ACC001 | ACCESSORI DI FISSAGGIO | |
| 7 >18 | 12548 | MOTORE COMPLETO | |
| 35+37+42 | 942 | STELO INOX +CARRELLO COMPLETO (corsa 400) | |
| 35+37+42 | 942/B | STELO INOX +CARRELLO COMPLETO (corsa 500) | |
| | | | |
| | | | |
| | | | |
| | | | |
| | | | |
| | | | |
| | | | |

ACCESSORI OPTIONAL

| N° | CODICE | DESCRIZIONE | QTA' ORDINE |
|----|--------|-------------|----------------|
| | | | |
| | | | |
| | | | |
| | | | |
| | | | |
| | | | |
| | | | |
| | | | |
| | | | |
| | | | |